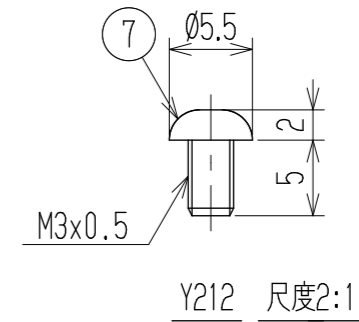
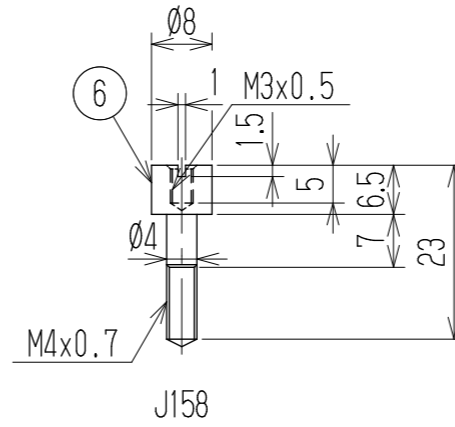
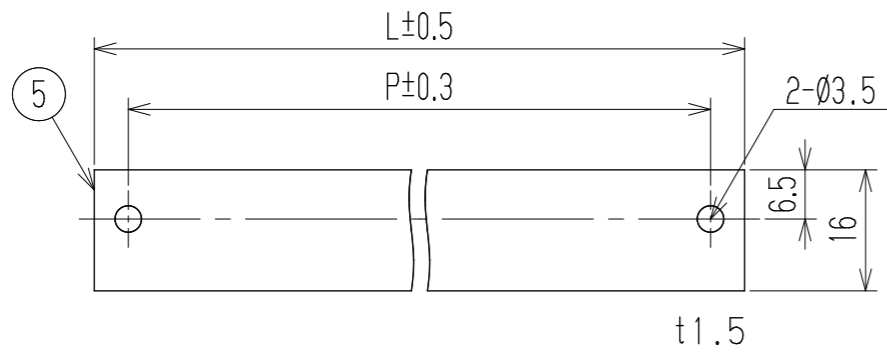
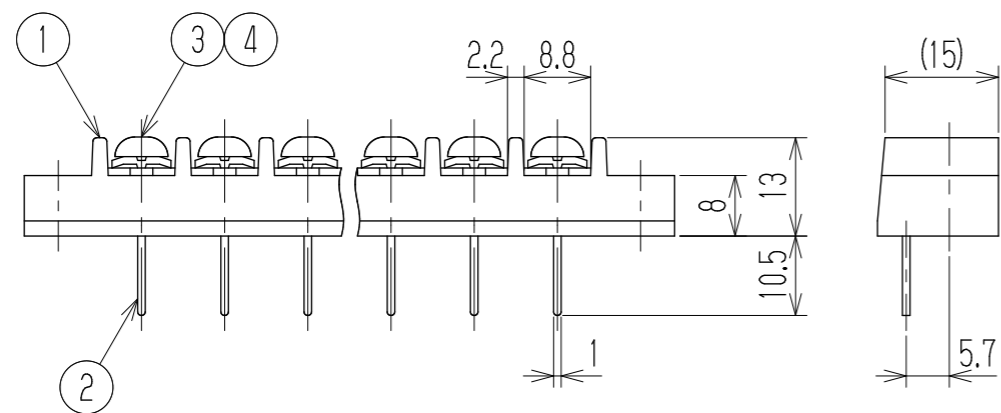
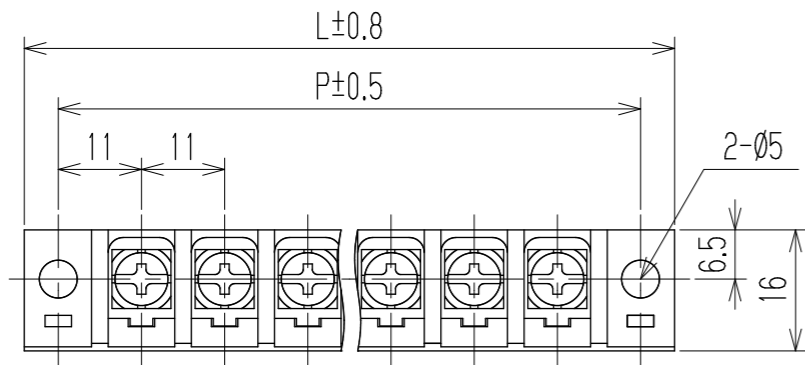


指定外寸公差	
呼び寸区分	許容差
3以下	±0.20
3を越え6以下	±0.30
6を越え30以下	±0.50

RoHS対応品

参 考 図



- 1 定格 AC250V 10A
- 2 耐電圧 AC2000V/1分間
- 3 絶縁抵抗 DC500V 500MΩ以上
- 4 使用温度範囲 -50℃~+85℃
- 5 ネジ締付トルク 1.2N・m/MAX
ネジ締付推奨トルク 1.0N・m

注記 1 部番5, 6, 7は添付部品とする。
 □ RoHS対応品の識別として、品番の後に「R」を表示。
 (スペース)

☆低カドミウム材(カドミウム含有率75ppm以下)使用 ※セルファブネジ

極数	1	2	3	4	5	6	7	8	9	10	11	12	13	14	15	16	17	18	19	20	21	22
L	31	42	53	64	75	86	97	108	119	130	141	152	163	174	185	196	207	218	229	240	251	262
P	22	33	44	55	66	77	88	99	110	121	132	143	154	165	176	187	198	209	220	231	242	253
7	カバー取付ネジ		Y212		黄銅・C2700W		⊕ナベ M3XL5		Cu-Ni		2											
☆6	スタット		J158		黄銅・C3604B		Ø8		Cu-Ni		2											
5	カバー		CM-A105-□P		塩ビ(透明)		UL94V-0				1											
※4	角ワッシャ		Y48		鉄・G3141		t1.0 □7.8		Cu-Ni		N											
※3	ターミナルネジ				鉄・G3507		⊕ナベ M4xL8		Cu-Ni		N											
2	ターミナル		A104S+		黄銅・C2680R		t1.0		Cu-Ni-Sn		N											
1	ブロック		A105-□P		フェノール樹脂		UL94V-0				1											
部番	名称		品番		材料		規格		処理		個数											
					承認	照査	設計	三角法	単位	尺度	図名											
					2021.5.28	2021.5.28	2021.5.28		mm	1:1	貫通端子台											
					M Suzuki	M Suzuki	R Onodera															
					株式会社ワールド		品番	図番														
記号	承認	照査	設計	株式会社ワールド		A105S-□□PCY48		W-040883														