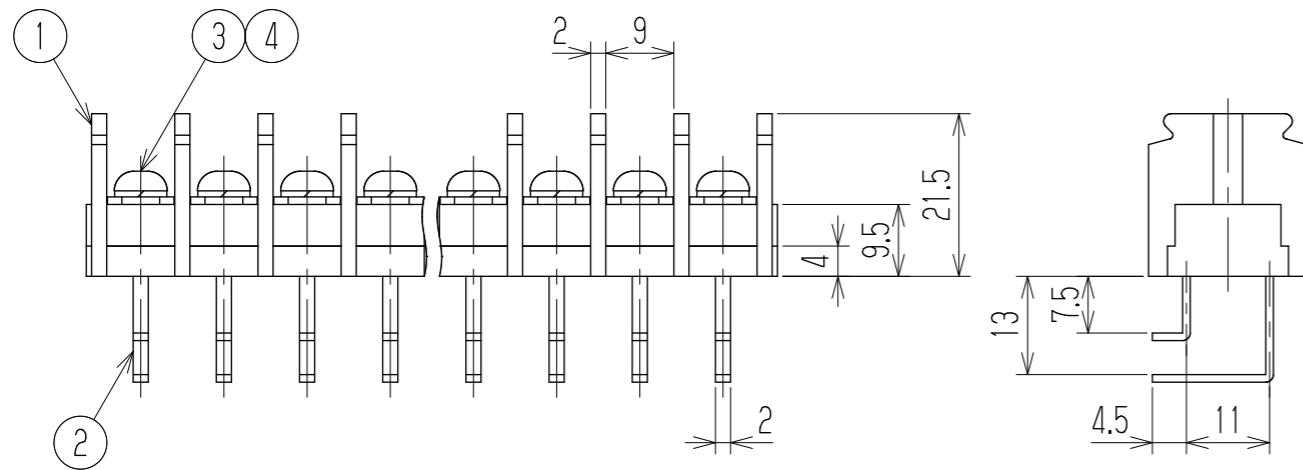
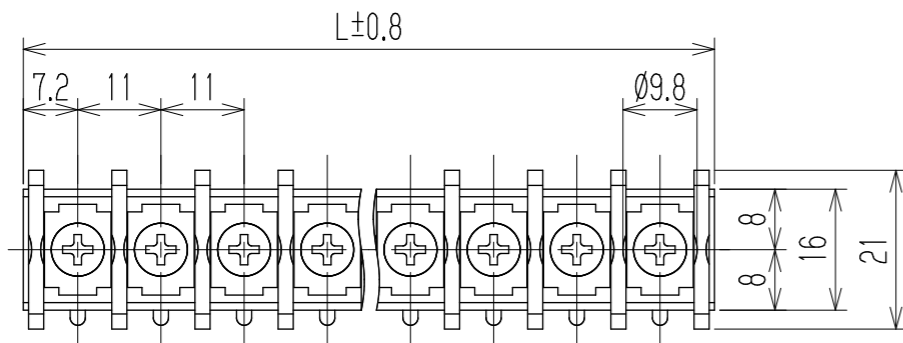


参 考 図

指定外寸公差	
呼び寸法区分	許容差
3以下	±0.20
3を越え6以下	±0.30
6を越え30以下	±0.50
30を越え120以下	±0.80



- 1 定格
  - JIS AC600V 40A
  - △ UL AC300V 40A (factory-wiring only)  
15A (field-wiring)
  - △ AC600V 5A
  - △ TÜV AC600V 40A
- 2 耐電圧 AC2500V/1分間
- 3 絶縁抵抗 DC1000V 1000MΩ以上
- 4 使用温度範囲 -40℃~+85℃
- 5 ネジ締付トルク 1.2N・m/MAX
- △ ネジ締付推奨トルク 1.0N・m
- △ 注記 RoHS対応品の識別として、品番の後に「    R」を表示。  
(スペース)

※セムネジ

極数	1	2	3	4	5	6	7	8	9	10	11	12	13	14	15	16	17	18	19	20	21	22
L	14.4	25.4	36.4	47.4	58.4	69.4	80.4	91.4	102.4	113.4	124.4	135.4	146.4	157.4	168.4	179.4	190.4	201.4	212.4	223.4	234.4	245.4
※4	スプリングワッシャー		Y131		リ青铜・C5191W			2号4			Cu-Ni			N								
※3	ターミナルネジ				黄銅・C2700W			⊕バネM4xL8			Cu-Ni			N								
2	ターミナル		W172CX+		銅・C1100R			t1.0			Cu-Ni-Sn			N								
1	ブロック		W172-□□M		PBT			UL94V-0			—			1								
部番	名称		△品番		材料			規格			処理			個数								
△追加	2013.11.15 S. Arakawa	2013.11.15 S. Arakawa	2013.11.11 T. Sugawara	承認	照査	設計	株式会社 <b>ワールド</b>	品番 W172CX-□□M	図番 W-021647-03	三角法	単位 mm	尺度 1:1	図名 貫通端子台									
△追加	S. Arakawa	S. Arakawa	2013.4.26 T. Sugawara	K. Abe	—	2005.9.7 Y. Taya																
△追加	T. Onoda	A. Sone	2011.3.10 M. Ito	承認	照査	設計																
記号	承認	照査	設計	株式会社 <b>ワールド</b>			品番 W172CX-□□M			図番 W-021647-03												