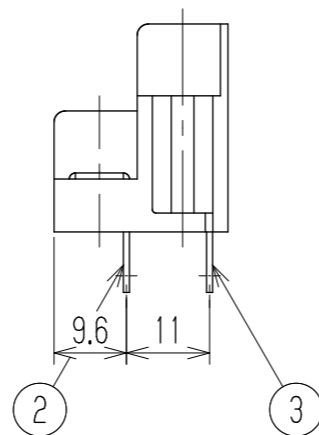
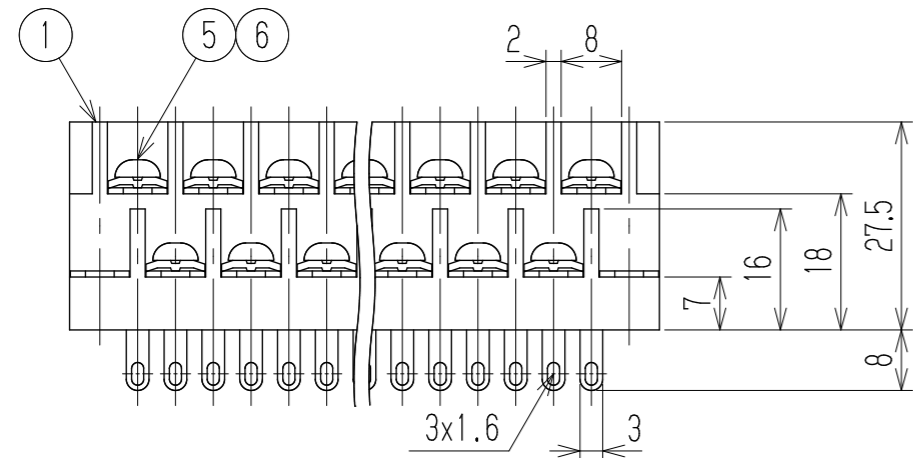
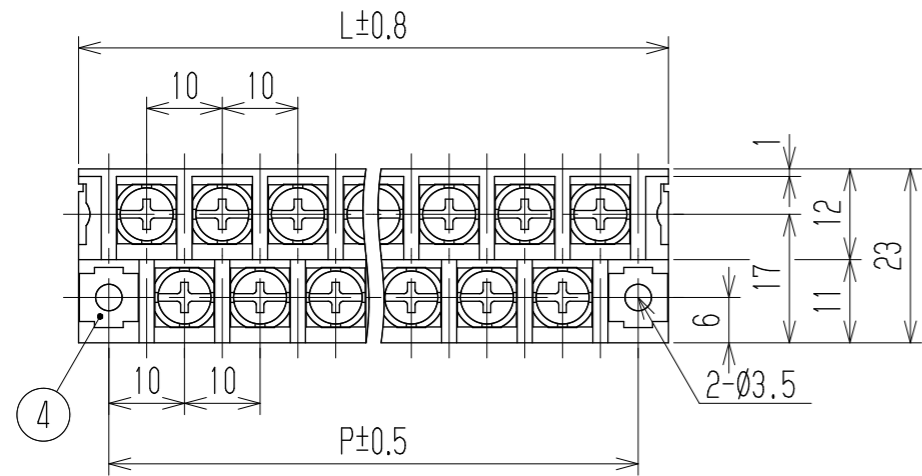


△ 指定外寸公差	
呼び寸法区分	許容差
3以下	±0.20
3を越え6以下	±0.30
6を越え30以下	±0.50
30を越え120以下	±0.80

△ 旧品番 W204A-□□P
RoHS対応品



- 1 定格 JIS AC250V 15A
△ UL AC600V 20A (factory-wiring only)
15A (field-wiring)
△ CSA AC300V 10A
- 2 耐電圧 AC2000V/1分間
- 3 絶縁抵抗 DC500V 500MΩ以上
- 4 使用温度範囲 -40℃~+85℃
- 5 ネジ締付トルク 1.0N・m/MAX
- △ ネジ締付推奨トルク 0.7N・m
- △ 注記 RoHS対応品の識別として、品番の後に「 R」を表示。
(スペース)

※ 仕上げ

極数	3	5	7	9	11	13	15	17	19	21	23	25	27	29	31	33	35	37	39	41	43	45
L	28	38	48	58	68	78	88	98	108	118	128	138	148	158	168	178	188	198	208	218	228	238
P	20	30	40	50	60	70	80	90	100	110	120	130	140	150	160	170	180	190	200	210	220	230
※6	角ワッシャ		Y29		鉄・G3141		t1.0 □7.8		MF=Zn △Cu-Ni		N											
※5	ターミナルネジ		Y29		鉄・G3507		⊕ナベM3.5xL7		MF=Zn △Cu-Ni		N											
4	取付金具		W204取付+		黄銅・C2680R		t0.8		Cu=SnPt △Cu-Ni-Sn		2											
3	ターミナル(L)		W204AB+		黄銅・C2680R		t0.8		Cu=SnPt △Cu-Ni-Sn		(N+1)/2											
2	ターミナル(S)		W204AA+		黄銅・C2680R		t0.8		Cu=SnPt △Cu-Ni-Sn		(N-1)/2											
1	ブロック		W204-□□P		PBT		UL94V-0		—		1											
部番	名称		△品番		材料		規格		処理		個数											
△					承認		照査		設計		図名											
△					K. Abe		—		1987.11.5 K. Abe		貫通端子台											
△追加	2014.7.1 S. Arakawa		2014.7.1 S. Arakawa		2014.6.6 T. Sugawara		品番		図番													
記号	承認		照査		設計		株式会社 ワールド		W204A-□□PY29		W-020647-01											

△ ハンダメッキ品からRoHS対応品へ変更、指定外寸公差、海外規格表記の追加
ネジ締付推奨トルク値、RoHS対応品識別表示追加、処理表示変更、品番の追加
旧品番追加、RoHS対応品に伴いネジ品番変更：旧) Y30