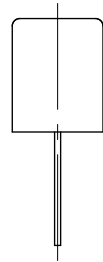
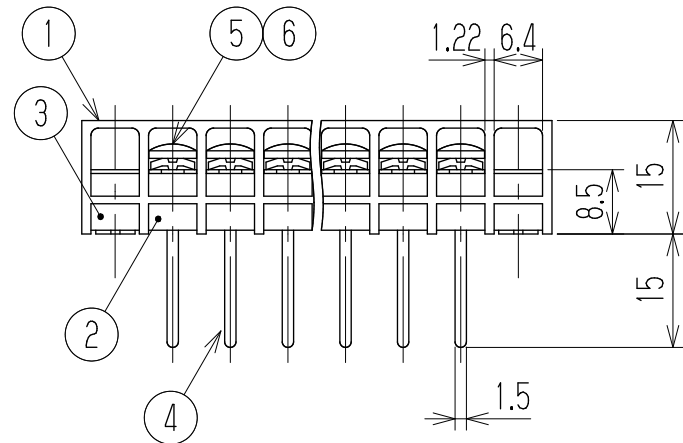
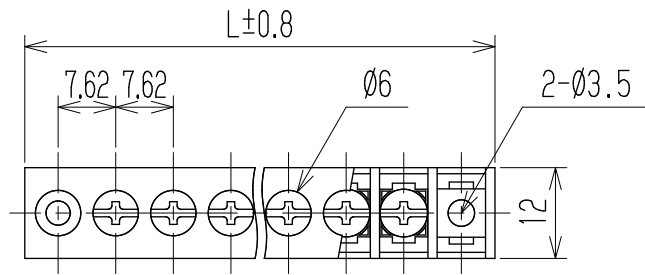


参 考 図

指定外寸公差	
呼び寸法区分	許容差
3以下	±0.20
3を越え6以下	±0.30
6を越え30以下	±0.50
30を越え120以下	±0.80



- 1 定格 AC250V 20A
 - 2 耐電圧 AC3000V/1分間
 - 3 絶縁抵抗 DC1000V 1000MΩ以上
 - 4 使用温度範囲 -40℃~+85℃
 - 5 ネジ締付トルク 0.8N・m/MAX
ネジ締付推奨トルク 0.4N・m
- 注記 RoHS対応品の識別として、品番の後に「 R」を表示。
(スペース)

※ セルフアッネジ

極数	1	2	3	4	5	6	7	8	9	10	11	12	13	14	15
L	24.1	31.7	39.3	46.9	54.6	62.2	69.8	77.4	85	92.7	100.3	107.9	115.5	123.1	130.8
P	15.2	22.9	30.5	38.1	45.7	53.3	61	68.6	76.2	83.8	91.4	99.1	106.7	114.3	121.9
極数	16	17	18	19	20	21	22	23	24	25	26	27	28	29	30
L	138.4	146	153.6	161.2	168.9	176.5	184.1	191.7	199.3	207	214.6	222.2	229.8	237.4	245.1
P	129.5	137.2	144.8	152.4	160	167.6	175.3	182.9	190.5	198.1	205.8	213.4	221	228.6	236.2
6	角ワッシャ	Y401		鉄・G3141		t1.0 □5.8		Cu-Ni		N					
※5	ターミナルネジ	鉄・G3507		⊕バインドM3xL6		Cu-Ni		N							
※4	ターミナル	W002B+		黄銅・C2680R		t0.8		Cu-Ni-Sn		N					
3	ブロック(C)	W002取付		PBT		UL94V-0		—————		2					
2	ブロック(B)	W002ウレタ		PBT		UL94V-0		—————		N					
1	ブロック(A)	W002-□□M		PBT		UL94V-0		—————		1					
部番	名称	品番	材料	規格	処理	個数									
			承認 2023.5.9 M Suzuki	照査 2023.5.9 M Suzuki	設計 2023.5.9 R. Onodera	三角法	単位 mm	尺度 1:1	図名 貫通端子台						
記号	承認	照査	設計	株式会社 ワールド			品番 W002B-□□P	図番 W-041101							