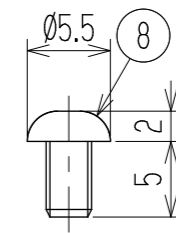
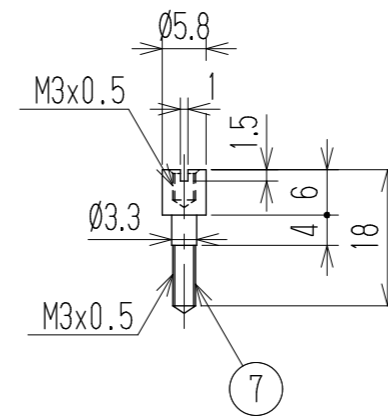
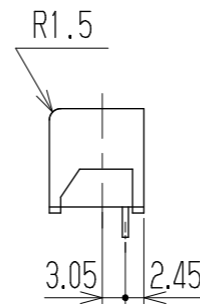
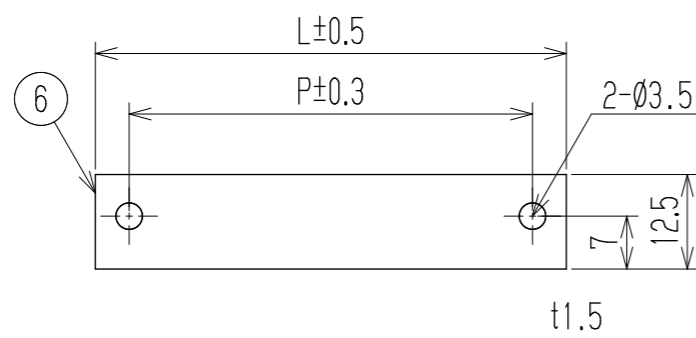
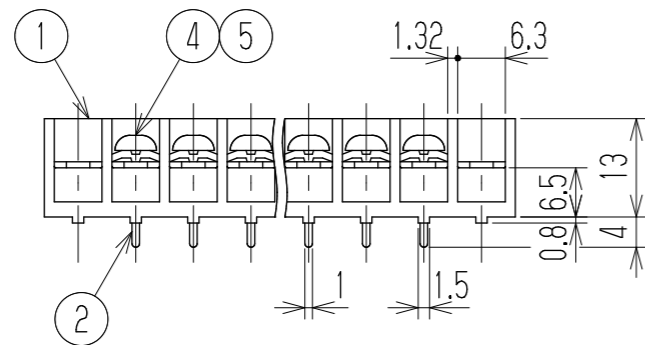
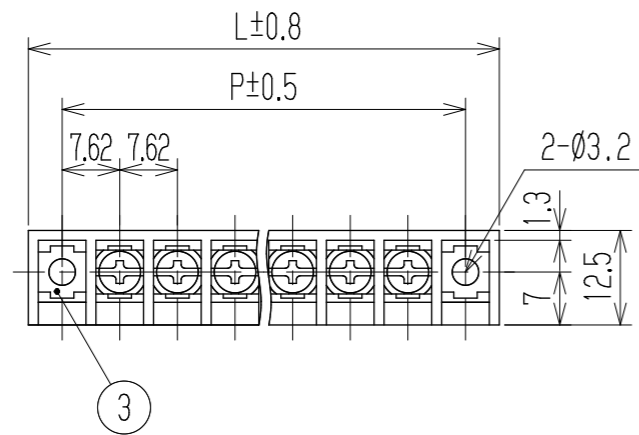


指定外寸公差	
呼び寸区分	許容差
3以下	±0.20
3を越え6以下	±0.30
6を越え30以下	±0.50
30を越え120以下	±0.80

RoHS対応品



J111

Y212尺度2:1

- 1 定格 AC250V 6A
- 2 耐電圧 AC2500V/1分間
- 3 絶縁抵抗 DC1000V 2000MΩ以上
- 4 使用温度範囲 -40℃~+85℃
- 5 ネジ締付トルク 0.8N・m/MAX
ネジ締付推奨トルク 0.4N・m

注記 1 部番6, 7, 8は添付部品とする。
 □ RoHS対応品の識別として、品番の後に「R」を表示。
 (スペース)

参 考 図

☆低カドミウム材(カドミウム含有率75ppm以下)使用 ※セルアッパネジ

極数	1	2	3	4	5	6	7	8	9	10	11	12	13	14	15	16	17	18	19	20
L	24.18	31.8	39.42	47.04	54.66	62.28	69.9	77.52	85.14	92.76	100.38	108	115.62	123.24	130.86	138.48	146.1	153.72	161.34	168.96
P	15.24	22.86	30.48	38.1	45.72	53.34	60.96	68.58	76.2	83.82	91.44	99.06	106.68	114.3	121.92	129.54	137.16	144.78	152.4	160.02
8	カバー取付ネジ		Y212		黄銅・C2700W		⊕ナベM3xL5		Cu-Ni		2									
☆7	スタット		J111		黄銅・C3604B		Ø5.8		Cu-Ni		2									
6	カバー		CM-W105-□CP		塩ビ		UL94V-0		—		1									
※5	角ワッシャ		Y1		鉄・G3141		t1.0 □5.8		Cu-Ni		N									
※4	ターミナルネジ		Y1		鉄・G3507		⊕ナベM3xL6		Cu-Ni		N									
3	取付金具		W105取付+		黄銅・C2680R		t0.8		Cu-Ni-Sn		2									
2	ターミナル		W105D+		黄銅・C2680R		t0.8		Cu-Ni-Sn		N									
1	ロック		W105H-□M		PBT		UL94V-0		—		1									

部番	名称	品番	材料	規格	処理	個数
			承認 2022.9.20 R Onodera	照査 2022.9.20 R Onodera	設計 2022.9.20 R Onodera	三角法 単位 mm 尺度 1:1 図名 貫通端子台
記号	承認	照査	設計	株式会社 ワールド		品番 W105HD-□□PCY1 図番 W-041008