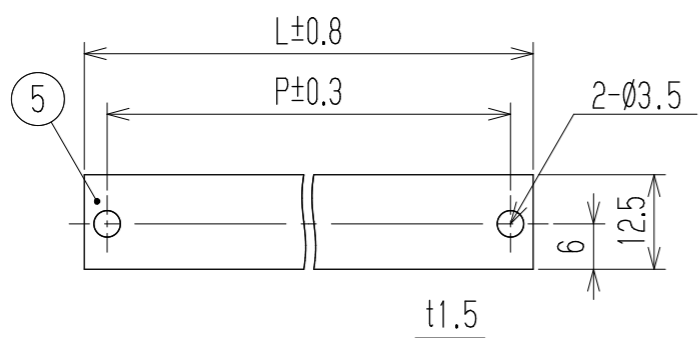
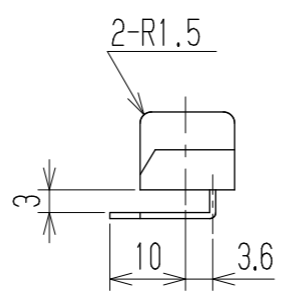
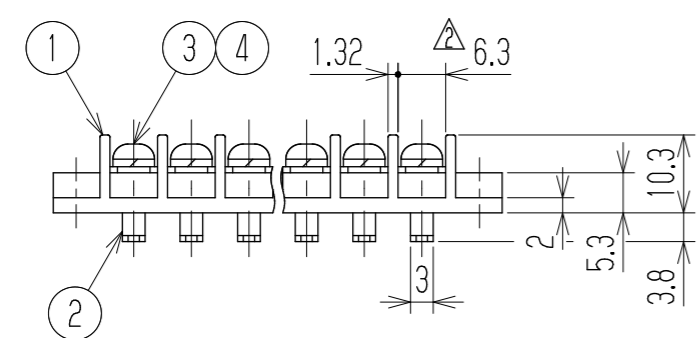
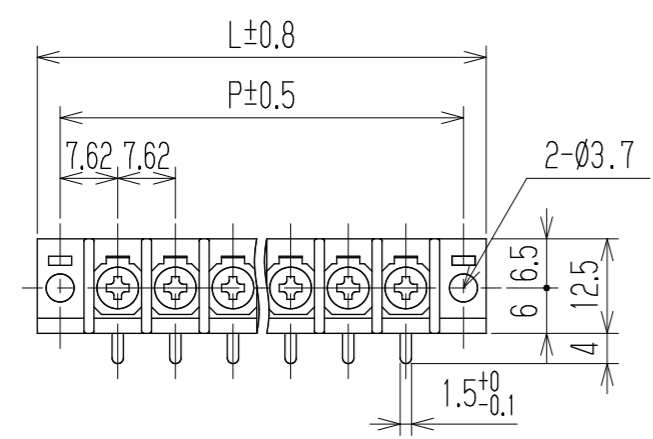
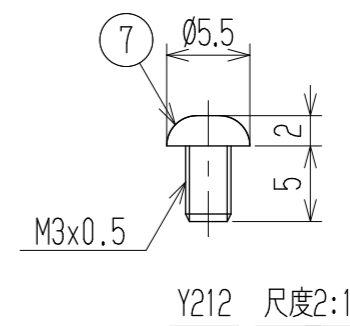
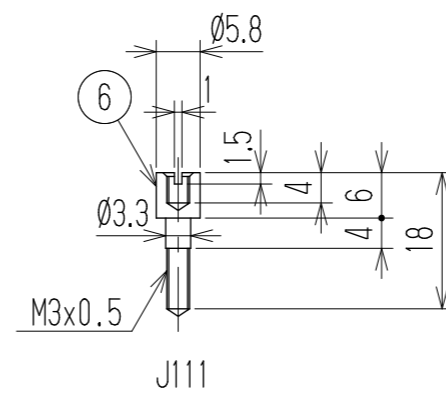


| 指定外寸公差   |       |
|----------|-------|
| 呼び寸区分    | 許容差   |
| 3以下      | ±0.20 |
| 3を越え6以下  | ±0.30 |
| 6を越え30以下 | ±0.50 |

RoHS対応品

参 考 図



- 1 定格 AC250V 10A
  - 2 耐電圧 AC2000V/1分間
  - 3 絶縁抵抗 DC1000V 500MΩ以上
  - 4 使用温度範囲 -50℃~+85℃
  - 5 ネジ締付トルク 0.8N・m/MAX  
ネジ締付推奨トルク 0.4N・m
- 注記 1 部番5, 6, 7は添付部品とする。  
 2 RoHS対応品の識別として、品番の後に「R」を表示。  
 (スペース)

☆ 低カドミウム材 (カドミウム含有率75ppm以下) 使用 ※ セムネジ

|    |            |        |            |             |        |          |        |          |       |        |        |        |        |       |        |
|----|------------|--------|------------|-------------|--------|----------|--------|----------|-------|--------|--------|--------|--------|-------|--------|
| 極数 | 1          | 2      | 3          | 4           | 5      | 6        | 7      | 8        | 9     | 10     | 11     | 12     | 13     | 14    | 15     |
| L  | 21.24      | 28.86  | 36.48      | 44.1        | 51.72  | 59.34    | 66.96  | 74.58    | 82.2  | 89.82  | 97.44  | 105.06 | 112.68 | 120.3 | 127.92 |
| P  | 15.24      | 22.86  | 30.48      | 38.1        | 45.72  | 53.34    | 60.96  | 68.58    | 76.2  | 83.82  | 91.44  | 99.06  | 106.68 | 114.3 | 121.92 |
| 極数 | 16         | 17     | 18         | 19          | 20     | 21       | 22     | 23       | 24    | 25     | 26     | 27     | 28     | 29    | 30     |
| L  | 135.54     | 143.16 | 150.78     | 158.4       | 166.02 | 173.64   | 181.26 | 188.88   | 196.5 | 204.12 | 211.74 | 219.36 | 226.98 | 234.6 | 242.22 |
| P  | 129.54     | 137.16 | 144.78     | 152.4       | 160.02 | 167.64   | 175.26 | 182.88   | 190.5 | 198.12 | 205.74 | 213.36 | 220.98 | 228.6 | 236.22 |
| 7  | カバー取付ネジ    |        | Y212       | 黄銅・C2700W   |        | ⊕バネM3xL5 |        | Cu-Ni    |       | 2      |        |        |        |       |        |
| ☆6 | スタット       |        | J111       | 黄銅・C3604B   |        | Ø5.8     |        | Cu-Ni    |       | 2      |        |        |        |       |        |
| 5  | カバー        |        | CM-A106-□P | 塩ビ (透明)     |        | UL94V-0  |        | —        |       | 1      |        |        |        |       |        |
| ※4 | スプリングワッシャー |        | Y101       | リン青銅・C5191W |        | 2号3      |        | Cu-Ni    |       | N      |        |        |        |       |        |
| ※3 | ターミナルネジ    |        |            | 黄銅・C2700W   |        | ⊕バネM3xL6 |        | Cu-Ni    |       | N      |        |        |        |       |        |
| 2  | ターミナル      |        | A106C+     | 黄銅・C2680R   |        | t0.8     |        | Cu-Ni-Sn |       | N      |        |        |        |       |        |
| 1  | ブロック       |        | A106-□P    | フェノール樹脂     |        | UL94V-0  |        | —        |       | 1      |        |        |        |       |        |

| 部番 | 名称 | 品番 | 材料                           | 規格                           | 処理                            | 個数  |
|----|----|----|------------------------------|------------------------------|-------------------------------|---|
|    |    |    | 承認<br>2021.11.15<br>M Suzuki | 照査<br>2021.11.15<br>M Suzuki | 設計<br>2021.11.15<br>R Onodera | 三角法<br>単位<br>mm<br>尺度<br>1:1<br>図名<br>貫通端子台 |
| 記号 | 承認 | 照査 | 設計                           | 株式会社 <b>ワールド</b>             |                               | 品番<br>A106C-□□PC<br>図番<br>W-040931          |