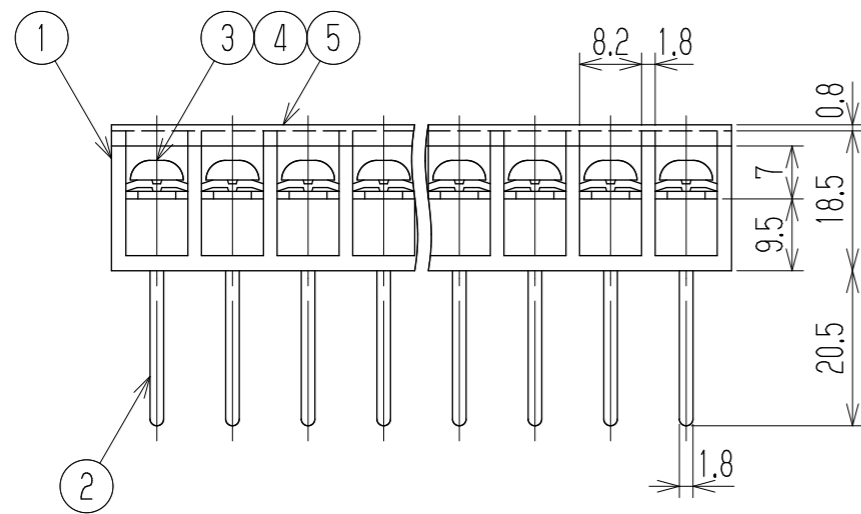
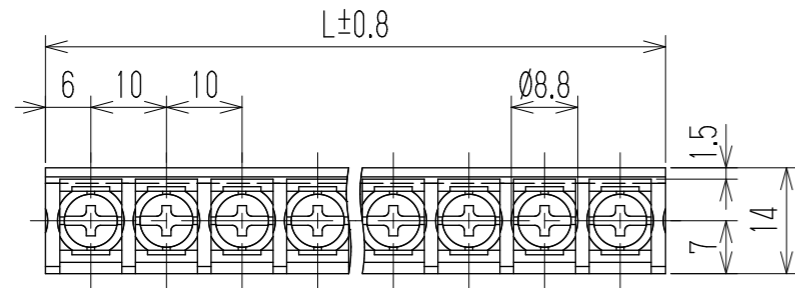


指定外寸公差	
呼び寸法区分	許容差
3以下	±0.20
3を越え6以下	±0.30
6を越え30以下	±0.50
30を越え120以下	±0.80



- 1 定格 AC250V 20A
  - 2 耐電圧 AC2500V/1分間
  - 3 絶縁抵抗 DC500V 1000MΩ以上
  - 4 使用温度範囲 -40℃~+85℃
  - 5 ネジ締付トルク 1.2N・m/MAX  
ネジ締付推奨トルク 1.0N・m
- 注記 1 部番5のカバーは添付部品とする  
 □ RoHS対応品の識別として、品番の後に「    R」を表示。  
 (スペース)

※ セルアップネジ

極数	1	2	3	4	5	6	7	8	9	10	11	12	13	14	15	16	17	18	19	20	21	22	23	24
L	12	22	32	42	52	62	72	82	92	102	112	122	132	142	152	162	172	182	192	202	212	222	232	242
5	カバー		CW507-□JM		ポリカーボネート		UL94V-0		—		1													
※4	角ワッシャ		Y48		鉄・G3141		t1.0 □7.8		Cu-Ni		N													
※3	ターミナルネジ		W112B+		鉄・G3507		⊕バネM4xL8		Cu-Ni		N													
2	ターミナル		W507-□JM		黄銅・C2680R		t1.0		Cu-Ni-Sn		N													
1	ロック		W507-□JM		PBT		UL94V-0		—		1													
部番	名称		品番		材料		規格		処理		個数													
△					承認		照査		設計		三角法		単位		尺度		図名							
△					2023.5.15		2023.5.15		2023.5.15		mm		1:1		貫通端子台									
△					M.Suzuki		M.Suzuki		R.Onodera															
記号	承認		照査		設計		株式会社 <b>ワールド</b>		品番		W507B-□□MC		図番		W-041149									