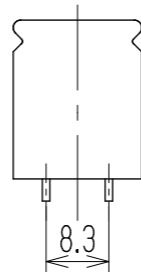
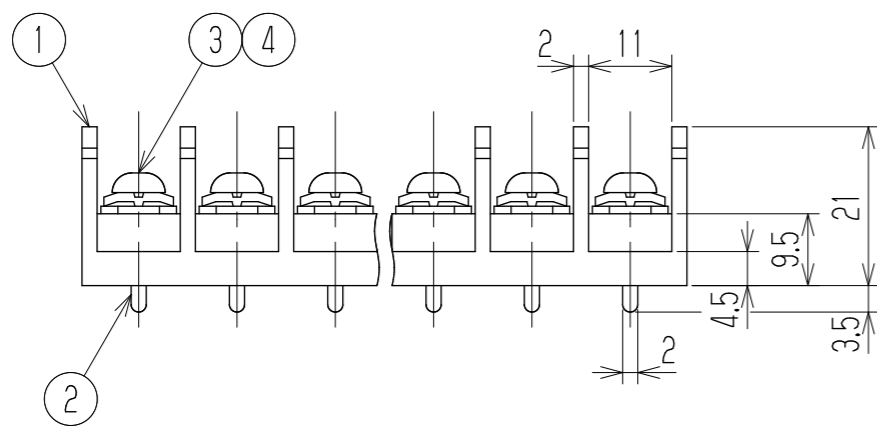
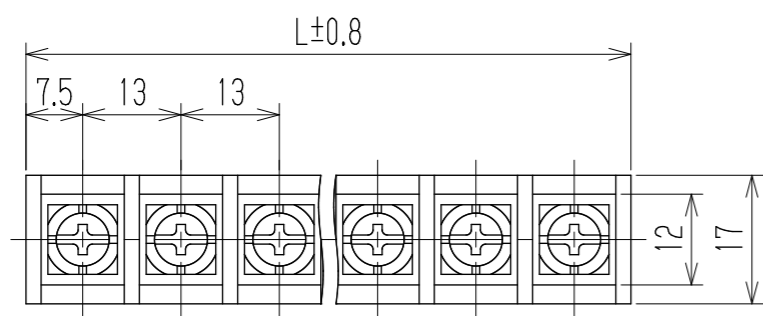


△ 指定外寸公差	
呼び寸法区分	許容差
3以下	±0.20
3を越え6以下	±0.30
6を越え30以下	±0.50
30を越え120以下	±0.80

RoHS対応品

参考図



- 1 定格 JIS AC600V 50A
 △ UL AC600V 50A
 △ TÜV AC600V 50A
 - 2 耐電圧 AC2500V/1分間
 - 3 絶縁抵抗 DC1000V 1000MΩ以上
 - 4 使用温度範囲 -40℃~+85℃
 - 5 ネジ締付トルク 1.2N・m/MAX
 - △ ネジ締付推奨トルク 1.0N・m
- 注記 RoHS対応品の識別として、品番の後に「 R」を表示。
(スペース)

※ セルファッネジ

極数	1	2	3	4	5	6	7	8	9	10	11	12	13	14	15	16	17	18	19	20	21	22
L	15	28	41	54	67	80	93	106	119	132	145	158	171	184	197	210	223	236	249	262	275	288
※4	角ワッシャ		Y52		鉄・G3141		t1.2 □9.2		Cu-Ni		N											
※3	ターミナルネジ		鉄・G3507		⊕バM4xL8		Cu-Ni		N													
2	ターミナル		W165DD+		黄銅・C2680R		t1.0		Cu-Ni-Sn		N											
1	ブロック		W165-□□M		PBT		UL94V-0		—		1											
部番	名称		△品番		材料		規格		処理		個数											
△					承認		照査		設計		図名											
△					K. ABE		Y. TAYA		2008.2.8 A. Sone		貫通端子台											
△追加	2013.8.9 S. Arakawa		2013.8.9 S. Arakawa		2013.8.9 T. Sugawara		株式会社 ワールド		品番		図番											
記号	承認		照査		設計		W165DD-□□M		W-024390-01													