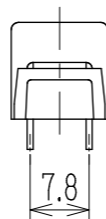
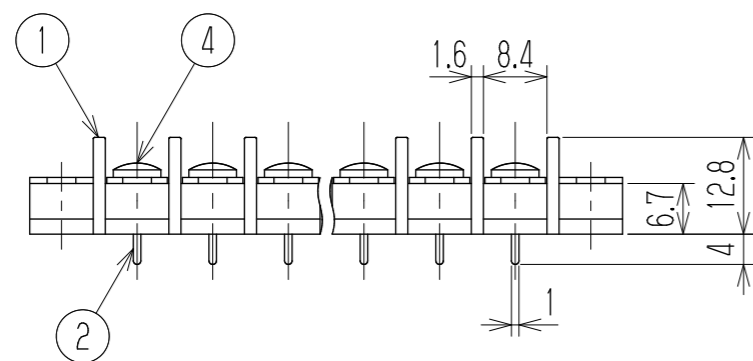
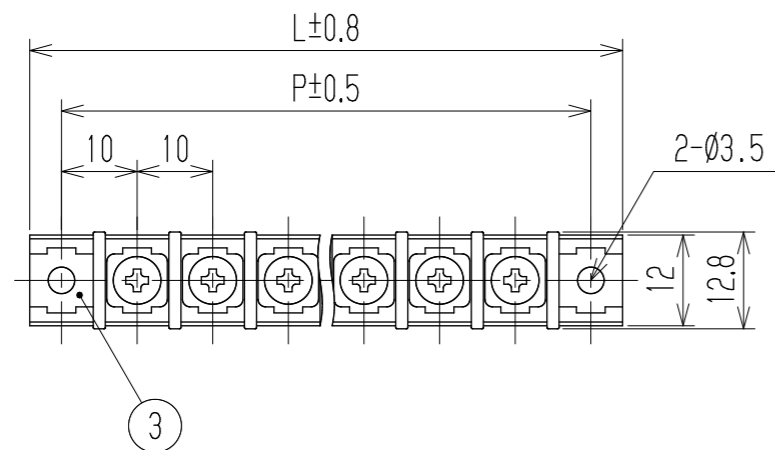


△ 指定外寸公差	
呼び寸区分	許容差
3以下	±0.20
3を越え6以下	±0.30
6を越え30以下	±0.50
30を越え120以下	±0.80

RoHS対応品

参 考 図



- 1 定格 JIS AC250V 15A
△ UL AC300V 15A
- 2 耐電圧 AC2000V/1分間
- 3 絶縁抵抗 DC500V 1000MΩ以上
- 4 使用温度範囲 -40℃~+85℃
- 5 ネジ締付トルク 0.8N・m/MAX
- △ ネジ締付推奨トルク 0.4N・m
- △ 注記 RoHS対応品の識別として、品番の後に「R」を表示。
(スペース)

極数	1	2	3	4	5	6	7	8	9	10	11	12	13	14	15	16	17	18	19	20	21	22
L	28.4	38.4	48.4	58.4	68.4	78.4	88.4	98.4	108.4	118.4	128.4	138.4	148.4	158.4	168.4	178.4	188.4	198.4	208.4	218.4	228.4	238.4
P	20	30	40	50	60	70	80	90	100	110	120	130	140	150	160	170	180	190	200	210	220	230
4	ターミナル		Y205		黄銅・C2700W		⊕バインドM3xL6		MB-Ni △Cu-Ni		N											
3	取付金具		W176取付		黄銅・C2680R		t0.8		Cu-SnP △Cu-Ni-Sn		2											
2	ターミナル		W176DD+		黄銅・C2680R		t0.8		Cu-SnP △Cu-Ni-Sn		N											
1	ブロック		W176-□□M		PBT		UL94V-0				1											
部番	名称		△品番		材料		規格		処理		個数											
△					承認		照査		設計		三角法		単位		尺度		図名					
△					K. Abe		—		1993.10.21 Y. Taya		mm		1:1		貫通端子台							
△追加	2013.11.30 S. Arakawa		2013.11.30 S. Arakawa		2013.11.20 T. Sugawara		株式会社 ワールド		品番		W176DD-□□P		図番		W-022128-01							
記号	承認		照査		設計																	