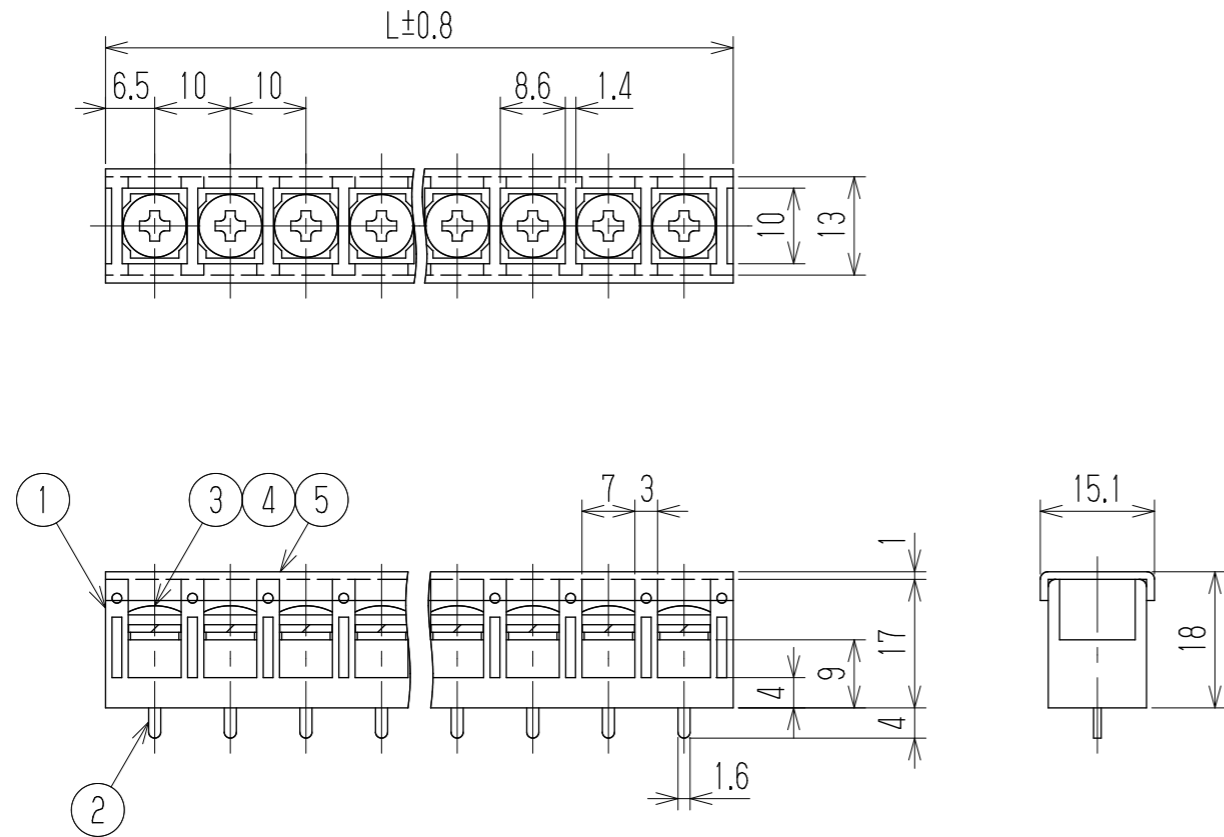


指定外寸公差	
呼び寸区分	許容差
3以下	±0.20
3を越え6以下	±0.30
6を越え30以下	±0.50

参 考 図



- 1 定格
    - JIS AC250V 15A
    - UL AC300V 20A (factory-wiring only)  
15A (field-wiring)
    - CSA AC300V 20A
    - TÜV AC250V 20A
  - 2 耐電圧 AC2200V/1分間
  - 3 絶縁抵抗 DC500V 2000MΩ以上
  - 4 使用温度範囲 -40℃~+85℃
  - 5 ネジ締付トルク 1.2N・m/MAX  
ネジ締付推奨トルク 1.0N・m
- 注記 ① 部番5のカバーは添付部品とする。  
 □ RoHS対応品の識別として、品番の後に「    R」を表示。  
 (スペース)

※ セムスネジ

極数	1	2	3	4	5	6	7	8	9	10	11	12	13	14	15	16	17	18	19	20	21	22	23	24
L	13	23	33	43	53	63	73	83	93	103	113	123	133	143	153	163	173	183	193	203	213	223	233	243
5	カバー		CW101-□M			ポリカーボネート			UL94V-2			—			1									
※4	スプリングワッシャー		Y133			リン青銅・C5191W			2号4			Cu-Ni			N									
※3	ターミナルネジ		W101D+			黄銅・C2700W			⊕バインドM4xL8			Cu-Ni			N									
2	ターミナル		W101D+			黄銅・C2680R			t1.0			Cu-Ni-Sn			N									
1	ブロック		W101-□M			PBT			UL94V-0			—			1									
部番	名称		品番			材料			規格			処理			個数									
△						承認 2014.7.8 S. Arakawa			照査 2014.7.8 S. Arakawa			設計 2014.7.8 T. Sugawara			三角法 単位 mm 尺度 1:1 図名 貫通端子台									
△						株式会社 <b>ワールド</b>			品番 W101D-□□MC			図番 W-040425												
記号	承認	照査	設計			株式会社 <b>ワールド</b>			品番 W101D-□□MC			図番 W-040425												