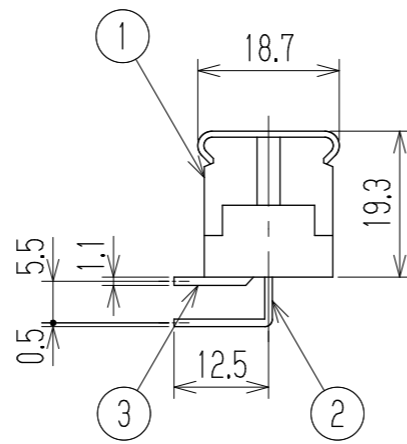
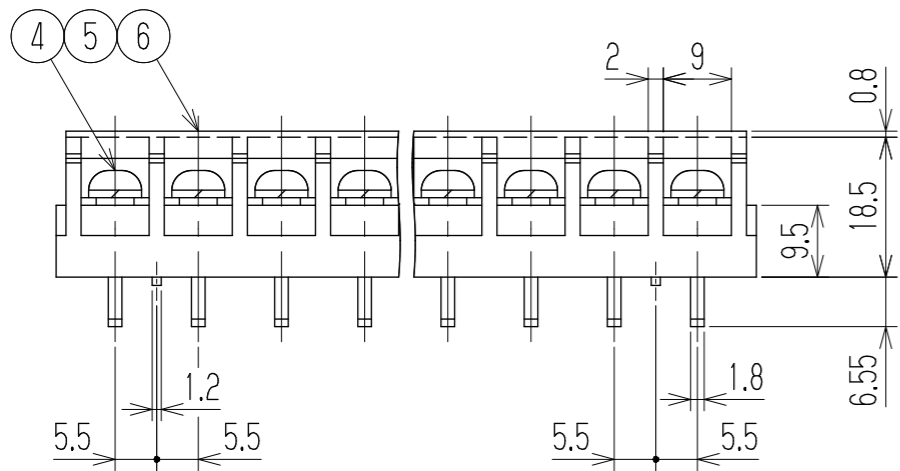
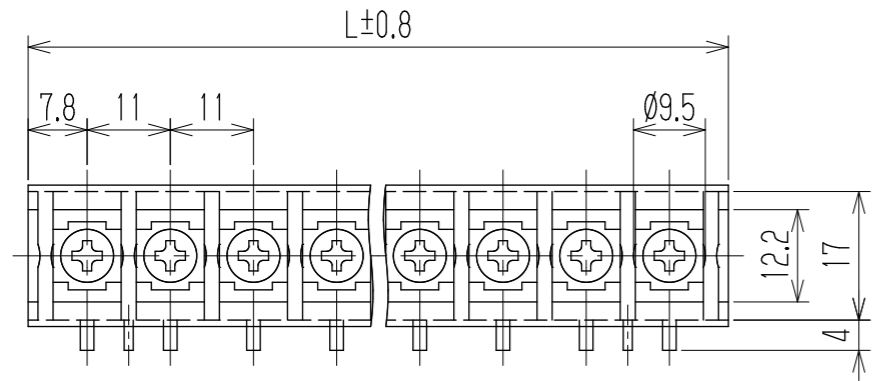


参 考 図

| 指定外寸公差 | |
|------------|-------|
| 呼び寸法区分 | 許容差 |
| 3以下 | ±0.20 |
| 3を越え6以下 | ±0.30 |
| 6を越え30以下 | ±0.50 |
| 30を越え120以下 | ±0.80 |



- 1 定格 AC250V 20A
 - 2 耐電圧 AC2500V/1分間
 - 3 絶縁抵抗 DC1000V 500MΩ以上
 - 4 使用温度範囲 -40℃~+85℃
 - 5 ネジ締付トルク 1.2N・m/MAX
ネジ締付推奨トルク 1.0N・m
- 注記 部番6のカバーは添付部品とする。
RoHS対応品の識別として、品番の後に「 R」を表示。
(スペース)

※ セムネジ

| 極数 | 1 | 2 | 3 | 4 | 5 | 6 | 7 | 8 | 9 | 10 | 11 | 12 | 13 | 14 | 15 | 16 | 17 | 18 | 19 | 20 | 21 | 22 | 23 | 24 |
|----|------------|------|-----------|------|------------------|------------------------------|------|-----------------------|------------------------------|-------|----------------|-------------------------------|-------|-------|---|-------|-------|-------|-------|-------|-------|-------|-------|-------|
| L | 15.6 | 26.6 | 37.6 | 48.6 | 59.6 | 70.6 | 81.6 | 92.6 | 103.6 | 114.6 | 125.6 | 136.6 | 147.6 | 158.6 | 169.6 | 180.6 | 191.6 | 202.6 | 213.6 | 224.6 | 235.6 | 246.6 | 257.6 | 268.6 |
| 6 | カバー | | CW112-□M | | | ポリカーボネート | | | UL94V-0 | | | — | | | 1 | | | | | | | | | |
| ※5 | スプリングクッション | | Y131 | | | リチウム青銅・C5191W | | | 2号4 | | | Cu-Ni | | | N | | | | | | | | | |
| ※4 | ターミナルネジ | | — | | | 黄銅・C2700W | | | ⊕ナベM4xL8 | | | Cu-Ni | | | N | | | | | | | | | |
| 3 | 固定金具 | | W112固定金具+ | | | 黄銅・C2680R | | | t1.2 | | | Cu-Ni-Sn | | | 2 | | | | | | | | | |
| 2 | ターミナル | | W112H+ | | | 黄銅・C2680R | | | t1.0 | | | Cu-Ni-Sn | | | N | | | | | | | | | |
| 1 | ブロック | | W112-□M | | | PBT | | | UL94V-0 | | | — | | | 1 | | | | | | | | | |
| 部番 | 名称 | | 品番 | | | 材料 | | | 規格 | | | 処理 | | | 個数 | | | | | | | | | |
| △ | | | | | | 承認 2021.2.19 M. Suzuki | | | 照査 2021.2.19 M. Suzuki | | | 設計 2021.2.19 R. Onodera | | | 三角法 単位 mm 尺度 1:1 図名 貫通端子台 | | | | | | | | | |
| △ | | | | | | 株式会社 ワールド | | | 品番 W112H-□□MCL5.55 | | | 図番 W-040814 | | | | | | | | | | | | |
| 記号 | 承認 | 照査 | 設計 | | 株式会社 ワールド | | | 品番 W112H-□□MCL5.55 | | | 図番 W-040814 | | | | | | | | | | | | | |