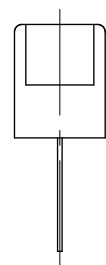
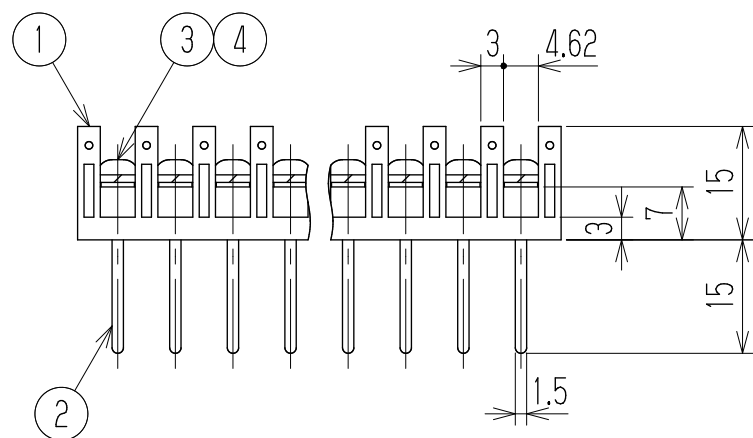
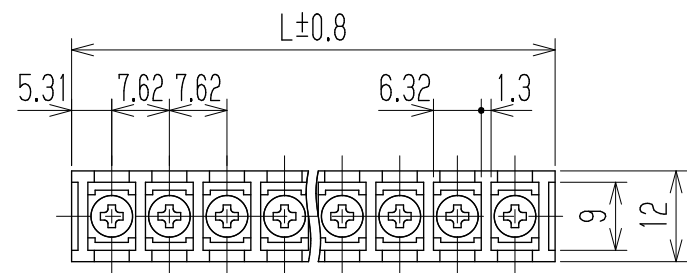


△ 指定外寸公差	
呼び寸法区分	許容差
3以下	±0.20
3を越え6以下	±0.30
6を越え30以下	±0.50
30を越え120以下	±0.80

RoHS対応品

参 考 図



- 1 定格 JIS AC250V 6A
 △ UL AC300V 10A
 △ CSA AC300V 10A
 △ TÜV AC250V 10A
- 2 耐電圧 AC2200V/1分間
- 3 絶縁抵抗 DC500V 2000MQ以上
- 4 使用温度範囲 -40℃~+85℃
- 5 ネジ締付トルク 0.8N・m/MAX
 △ ネジ締付推奨トルク 0.4N・m
- △ 注記 RoHS対応品の識別として、品番の後に「 R」を表示。
 (スペース)

※ ねじ

極数	1	2	3	4	5	6	7	8	9	10	11	12	13	14	15	16	17	18	19	20	21	22
L	10.62	18.24	25.86	33.48	41.1	48.72	56.34	63.96	71.58	79.2	86.82	94.44	102.06	109.68	117.3	124.92	132.54	140.16	147.78	155.4	163.02	170.64
※4	スプリングワッシャー		Y101		リン青銅・C5191W		2号3		MB=NI △Cu-Ni		N											
※3	ターミナルネジ		Y101		黄銅・C2700W		⊕ナベM3xL6		MB=NI △Cu-Ni		N											
2	ターミナル		W102B+		黄銅・C2680R		t0.6		Cu=SnPb △Cu-Ni-Sn		N											
1	ブロック		W102-□□M		PBT		UL94V-0				1											
部番	名称		△品番		材料		規格		処理		個数											
△					承認		照査		設計		三角法		単位		尺度		図名					
△					K. Abe		Y. Taya		1988.3.9 Takagi		mm		1:1		貫通端子台							
△ 追加	2013.9.3 S. Arakawa		2013.9.3 S. Arakawa		2013.8.29 T. Sugawara		株式会社 ワールド		品番		W102B-□□M		図番		W-020784-01							
記号	承認		照査		設計																	