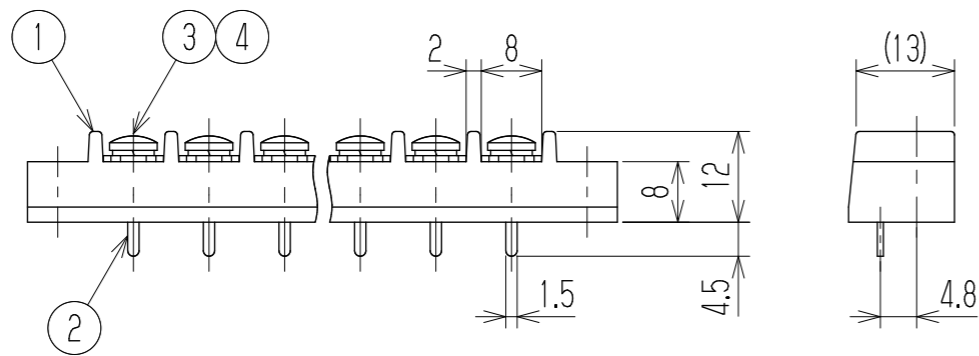
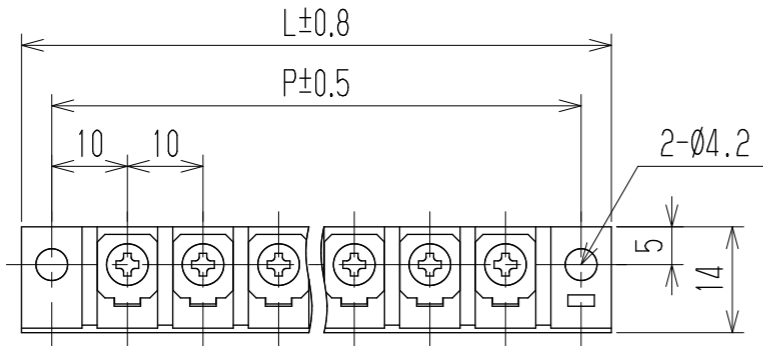


△ 指定外寸公差	
呼び寸区分	許容差
3以下	±0.20
3を越え6以下	±0.30
6を越え30以下	±0.50

RoHS対応品

参 考 図



- 1 定格 AC250V 15A
- 2 耐電圧 AC2000V/1分間
- 3 絶縁抵抗 DC500V 500MΩ以上
- 4 使用温度範囲 -50℃~+85℃
- 5 ネジ締付トルク 0.8N・m/MAX
- △ ネジ締付推奨トルク 0.4N・m
- △ 注記 RoHS対応品の識別として、品番の後に「    R」を表示。  
(スペース)

※セムスジ

極数	1	2	3	4	5	6	7	8	9	10	11	12	13	14	15	16	17	18	19	20	21	22	23	24
L	28	38	48	58	68	78	88	98	108	118	128	138	148	158	168	178	188	198	208	218	228	238	248	258
P	20	30	40	50	60	70	80	90	100	110	120	130	140	150	160	170	180	190	200	210	220	230	240	250
※4	スプリングワッシャー		Y103		リン青銅・C5191W		2号3		MB=NI △Cu-Ni		N													
※3	ターミナルネジ		Y103		黄銅・C2700W		⊕バインドM3xL6		MB=NI △Cu-Ni		N													
2	ターミナル		A1011+		黄銅・C2680R		t0.8		Cu=SnPt △Cu-Ni-Sn		N													
1	ブロック		A101-□P		フェノール樹脂		UL94V-0		—		1													
部番	名称		△品番		材料		規格		処理		個数													
							承認	照査	設計		単位	尺度	図名											
							K. Abe	Y. Taya	1985.8.28 H. Owaki	三角法	mm	1:1	貫通端子台											
△追加	2012.11.9 S. Arakawa	2012.11.9 S. Arakawa	2012.11.7 T. Sugawara							品番		図番												
記号	承認	照査	設計					株式会社 <b>ワールド</b>		A1011-□□P		W-023106-01												