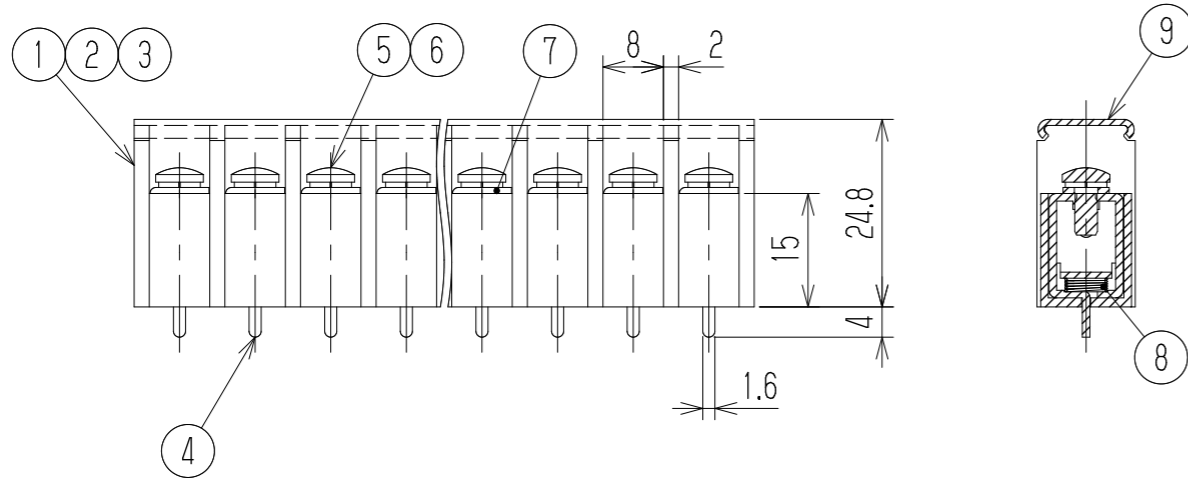
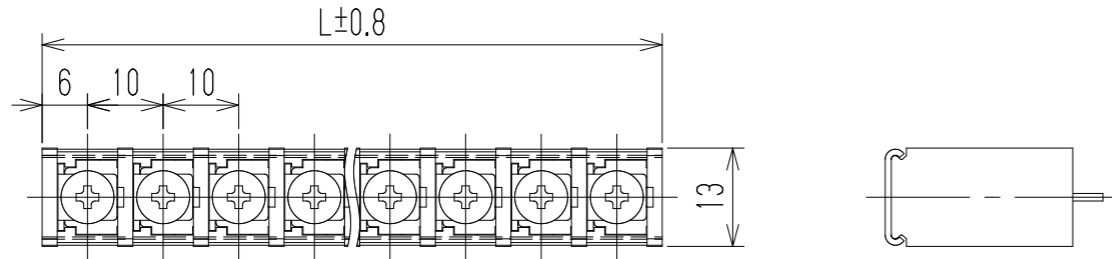


参 考 図

指定外寸公差	
呼び寸法区分	許容差
3以下	±0.20
3を越え6以下	±0.30
6を越え30以下	±0.50
30を越え120以下	±0.80



- 1 定格 AC250V 15A
 - 2 耐電圧 AC2500V/1分間
 - 3 絶縁抵抗 DC500V 2000MΩ以上
 - 4 使用温度範囲 -40℃~+85℃
 - 5 ネジ締付トルク 0.8N・m/MAX
ネジ締付推奨トルク 0.4N・m
- 注記 RoHS対応品の識別として、品番の後に「R」を表示。
(スペース)

極数	※ セムスジ															
	1	2	3	4	5	6	7	8	9	10	11	12	13	14	15	16
L	12	22	32	42	52	62	72	82	92	102	112	122	132	142	152	162
9	カバー		CW168-□□M	ポリカーボネート				UL94V-0				—————		1		
8	スプリング		W526パネ+	ステンレス・SUS304				Ø0.35				—————		N		
7	移動板		W701移動板	SPCC				t0.8				Cu-Ni		N		
※6	スパークワッシャ		Y554	鉄・G3506				2号3				Cu-Ni		N		
※5	ターミナルネジ			鉄・G3507				⊕バインドM3xL7				Cu-Ni		N		
4	ターミナル		W701D+	黄銅・C2680R				t1.0				Cu-Ni-Sn		N		
3	ブロック		W701 (右)	PBT				UL94V-0				—————		1		
2	ブロック		W701 (中)	PBT				UL94V-0				—————		N-1		
1	ブロック		W701 (左)	PBT				UL94V-0				—————		1		
部番	名称		品番	材料				規格				処理		個数		
△					承認	照査	設計	三角法		単位	尺度	図名				
△							2020.10.19	mm		1:1		貫通端子台				
△							R. Onodera						図番			
記号	承認	照査	設計	株式会社 ワールド				品番				W-040794				
								W701D-□□MC								