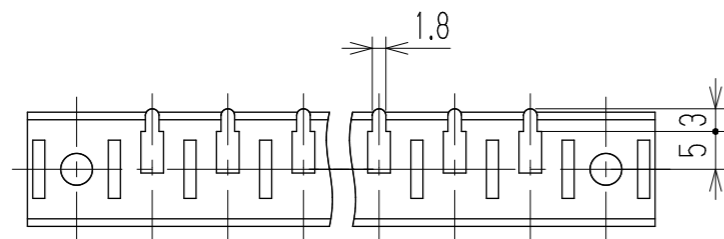
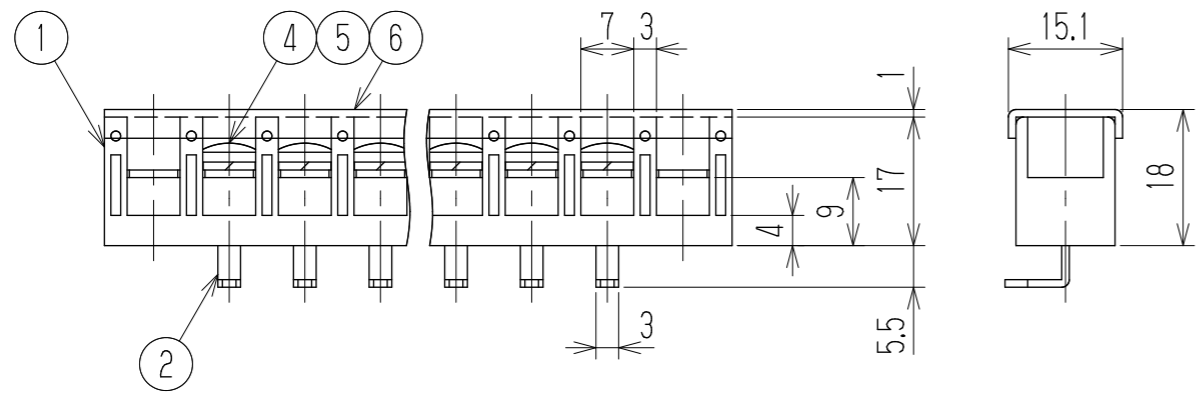
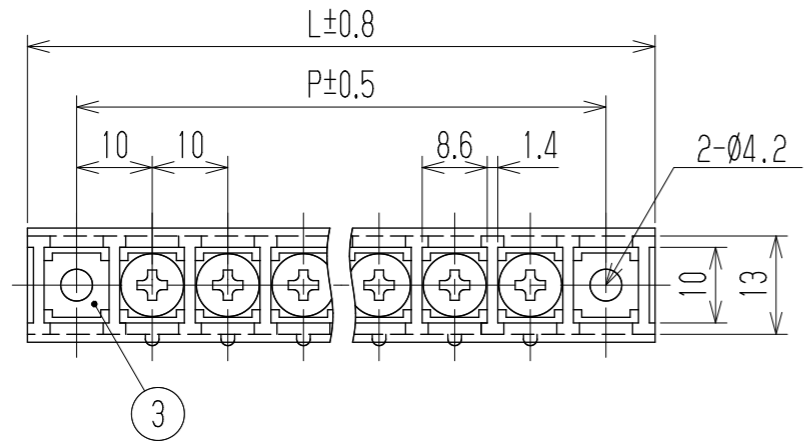


指定外寸公差	
呼び寸区分	許容差
3以下	±0.20
3を越え6以下	±0.30
6を越え30以下	±0.50

△ RoHS対応品

参 考 図

△



- 1 定格
 - JIS AC250V 20A
 - △ UL AC300V 20A (factory-wiring only)
 - △ 15A (field-wiring)
 - △ CSA AC300V 20A
 - △ TÜV AC250V 20A
- 2 耐電圧 AC2200V/1分間
- 3 絶縁抵抗 DC500V 2000MΩ以上
- 4 使用温度範囲 -40℃~+85℃
- 5 ネジ締付トルク 1.2N・m/MAX
- △ ネジ締付推奨トルク 1.0N・m
- 注記 1 部番6は添付部品とする。
- △ □ RoHS対応品の識別として、品番の後に「△」Rを表示。(スペース)

※ セムネジ

極数	1	2	3	4	5	6	7	8	9	10	11	12	13	14	15	16	17	18	19	20	21	22
L	33	43	53	63	73	83	93	103	113	123	133	143	153	163	173	183	193	203	213	223	233	243
P	20	30	40	50	60	70	80	90	100	110	120	130	140	150	160	170	180	190	200	210	220	230
6	カバー		CW101-□P		ポリカーボネート		UL94V-2														1	
※5	スプリングワッシャー		Y133		リン青銅・C5191W		2号4		MB-N# △Cu-Ni												N	
※4	ターミナルネジ		Y133		黄銅・C2700W		⊕バンドM4xL8		MB-N# △Cu-Ni												N	
3	取付金具		W101取付+		黄銅・C2680R		t1.0		Cu-SnPb △Cu-Ni-Sn												2	
2	ターミナル		W101C+		黄銅・C2680R		t1.0		Cu-SnPb △Cu-Ni-Sn												N	
1	ブロック		W101-□M		PBT		UL94V-0														1	
部番	名称		△品番		規格		処理		個数													
承認	照査		設計		承認		照査		設計		承認		照査		設計		承認		照査		設計	
△追加	2011.9.29 T. Onoda		2011.9.29 S. Arakawa		2011.9.29 M Ito		K. Abe		Y. Taya		H. Owaki		1999.2.12		三角法		単位 mm		尺度 1:1		図名 貫通端子台	
記号	承認		照査		設計		株式会社 ワールド		品番 W101C-□□PC		図番 W-022985-01											