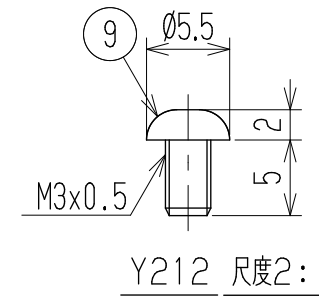
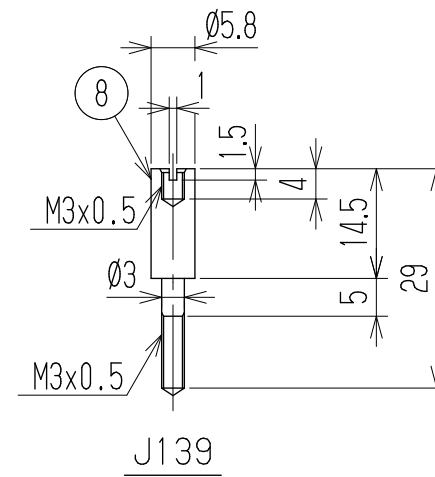
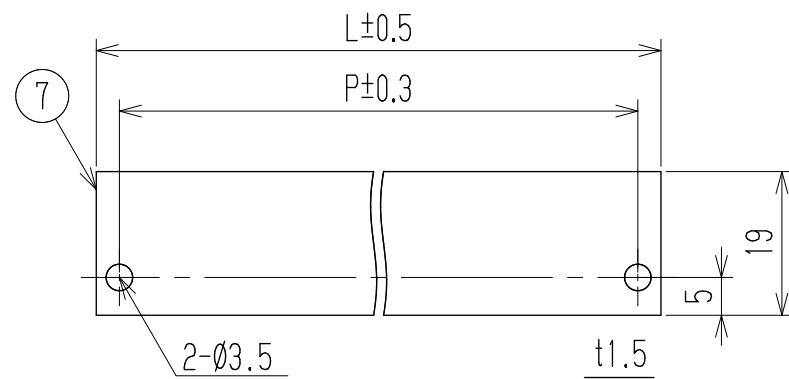
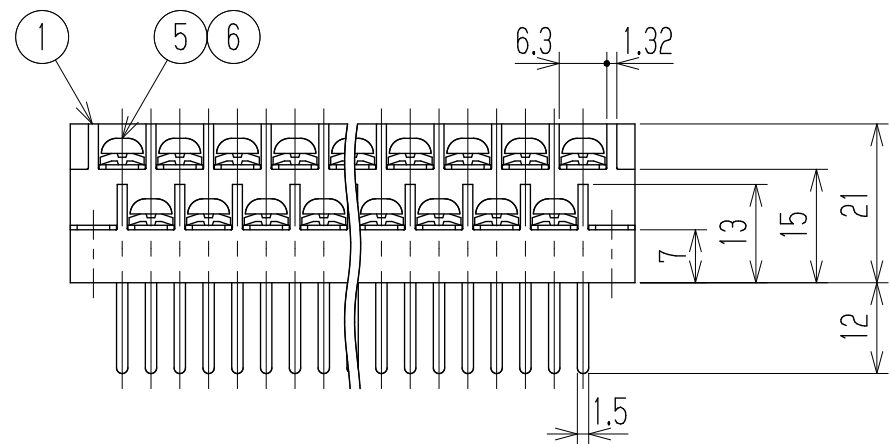
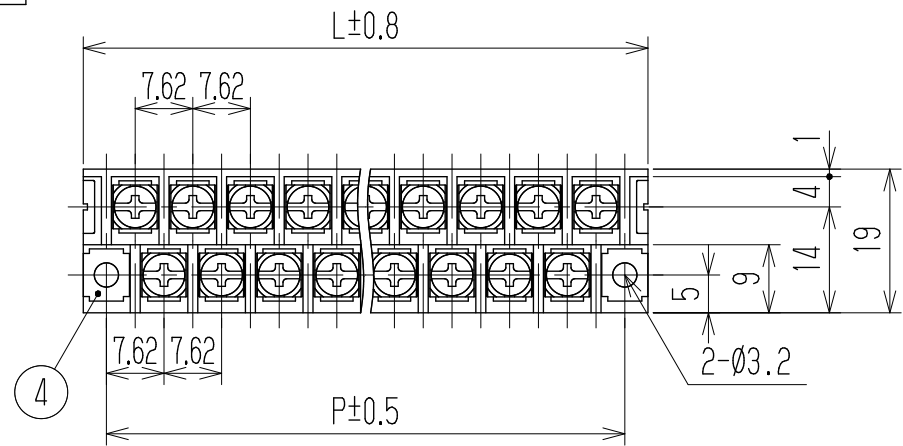


指定外寸公差	
呼び寸区分	許容差
3以下	±0.20
3を越え6以下	±0.30
6を越え30以下	±0.50
30を越え120以下	±0.80

RoHS対応品

参 考 図



- 1 定格 AC250VV 10A
- 2 耐電圧 AC2000V/1分間
- 3 絶縁抵抗 DC500V 2000MΩ以上
- 4 使用温度範囲 -40℃~+85℃
- 5 ネジ締付トルク 0.8N・m/MAX
ネジ締付推奨トルク 0.4N・m

注記 1 部番7, 8, 9は添付部品とする。
 □ RoHS対応品の識別として、品番の後に「 R」を表示。
 (スペース)

☆ 低カドミウム材 (カドミウム含有率75ppm以下) 使用

※ セルフロック

極数	—	3	5	7	9	11	13	15	17	19	21	23	25	27
L	—	21.36	28.98	36.6	44.22	51.84	59.46	67.08	74.7	82.32	89.94	97.56	105.18	112.8
P	—	15.24	22.86	30.48	38.1	45.72	53.34	60.96	68.58	76.2	83.82	91.44	99.06	106.68
極数	29	31	33	35	37	39	41	43	45	47	49	51	53	55
L	120.42	128.04	135.66	143.28	150.9	158.52	166.14	173.76	181.38	189	196.62	204.24	211.86	219.48
P	114.3	121.92	129.54	137.16	144.78	152.4	160.02	167.64	175.26	182.88	190.5	198.12	205.74	213.36

9	カバー取付ネジ	Y212	黄銅・C2700W	⊕ナベ M3XL5	Cu-Ni	2
☆8	スタット	J139	黄銅・C3604B	Ø5.8	Cu-Ni	2
7	カバー	CM-W201-□□P	塩ビ (透明)	UL94V-0	—	1
※6	角ワッシャ	Y1	鉄・G3141	t1.0 □5.8	Cu-Ni	N
※5	ターミナルネジ		鉄・G3507	⊕ナベM3xL6	Cu-Ni	N
4	取付金具	W201取付+	黄銅・C2680R	t0.6	Cu-Ni-Sn	2
3	ターミナル (L)	W201HB+	黄銅・C2680R	t0.6	Cu-Ni-Sn	(N+1)/2
2	ターミナル (S)	W102DL+	黄銅・C2680R	t0.6	Cu-Ni-Sn	(N-1)/2
1	ブロック	W201-□□P	PBT	UL94V-0	—	1

部番	名称	品番	材料	規格	処理	個数			
			承認 2023.5.15 M Suzuki	照査 2023.5.15 M Suzuki	設計 2023.5.15 R. Onodera	三角法 mm	単位 mm	尺度 1:1	図名 貫通端子台
記号	承認	照査	設計	株式会社 ワールド			品番 W201H-□□PCY1	図番 W-041144	