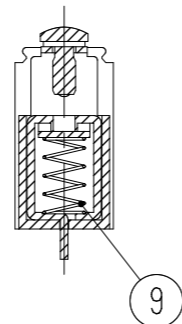
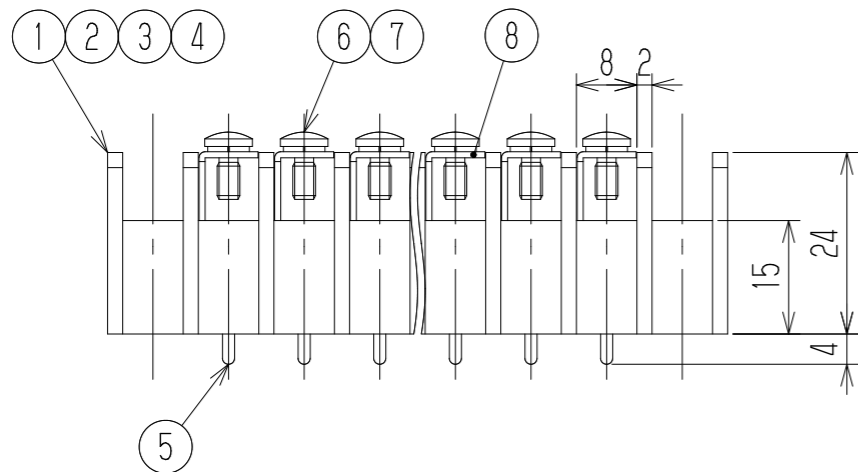
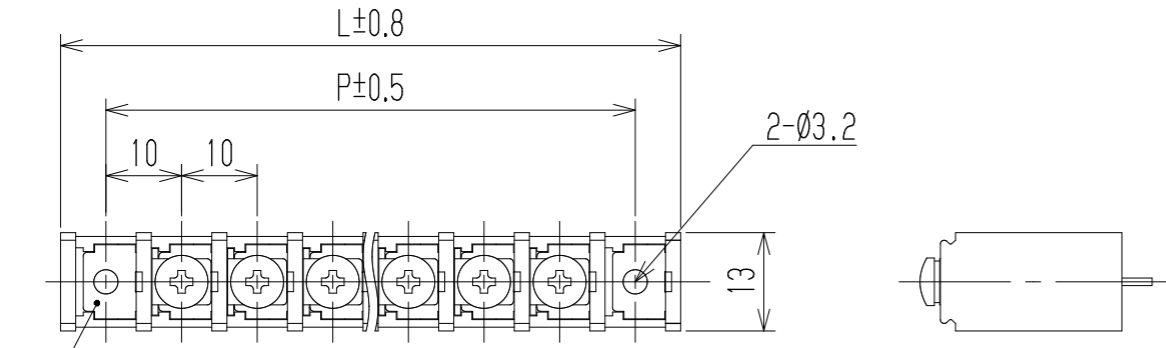


指定外寸公差	
呼び寸区分	許容差
3以下	±0.20
3を越え6以下	±0.30
6を越え30以下	±0.50
30を越え120以下	±0.80

参 考 図



- 1 定格 AC250V 15A
 - 2 耐電圧 AC2500V/1分間
 - 3 絶縁抵抗 DC500V 2000MΩ以上
 - 4 使用温度範囲 -40℃~+85℃
 - 5 ネジ締付トルク 0.8N・m/MAX
ネジ締付推奨トルク 0.4N・m
- 注記 RoHS対応品の識別として、品番の後に「 R」を表示。
(スペース)

※セムスネジ

極数	1	2	3	4	5	6	7	8	9	10	11	12	13	14	15	16
L	32	42	52	62	72	82	92	102	112	122	132	142	152	162	172	182
P	20	30	40	50	60	70	80	90	100	110	120	130	140	150	160	170

部番	名称	品番	材料	規格	処理	個数
10	取付金具	W701取付金具	黄銅・C2680R	t1.0	Cu-Ni-Sn	2
9	スプリング	W526バネ+	ステンス・SUS304	∅0.35	—	N
8	移動板	W701移動板	SPCC	t0.8	Cu-Ni	N
※7	スプリングワッシャー	Y554	鉄・G3506	2号3	Cu-Ni	N
※6	ターミナルネジ		鉄・G3507	⊕バインドM3xL7	Cu-Ni	N
5	ターミナル	W701D+	黄銅・C2680R	t1.0	Cu-Ni-Sn	N
4	ブロック	W701 (右)	PBT	UL94V-0	—	1
3	ブロック	W701 (中) 取付用	PBT	UL94V-0	—	1
2	ブロック	W701 (中)	PBT	UL94V-0	—	N
1	ブロック	W701 (左) 取付用	PBT	UL94V-0	—	1

承認	照査	設計	承認	照査	設計	承認	照査	設計	承認	照査	設計	承認	照査	設計	承認	照査	設計			
記号			承認			照査			設計			株式会社 ワールド			品番 W701D-□□P			図番 W-040791		