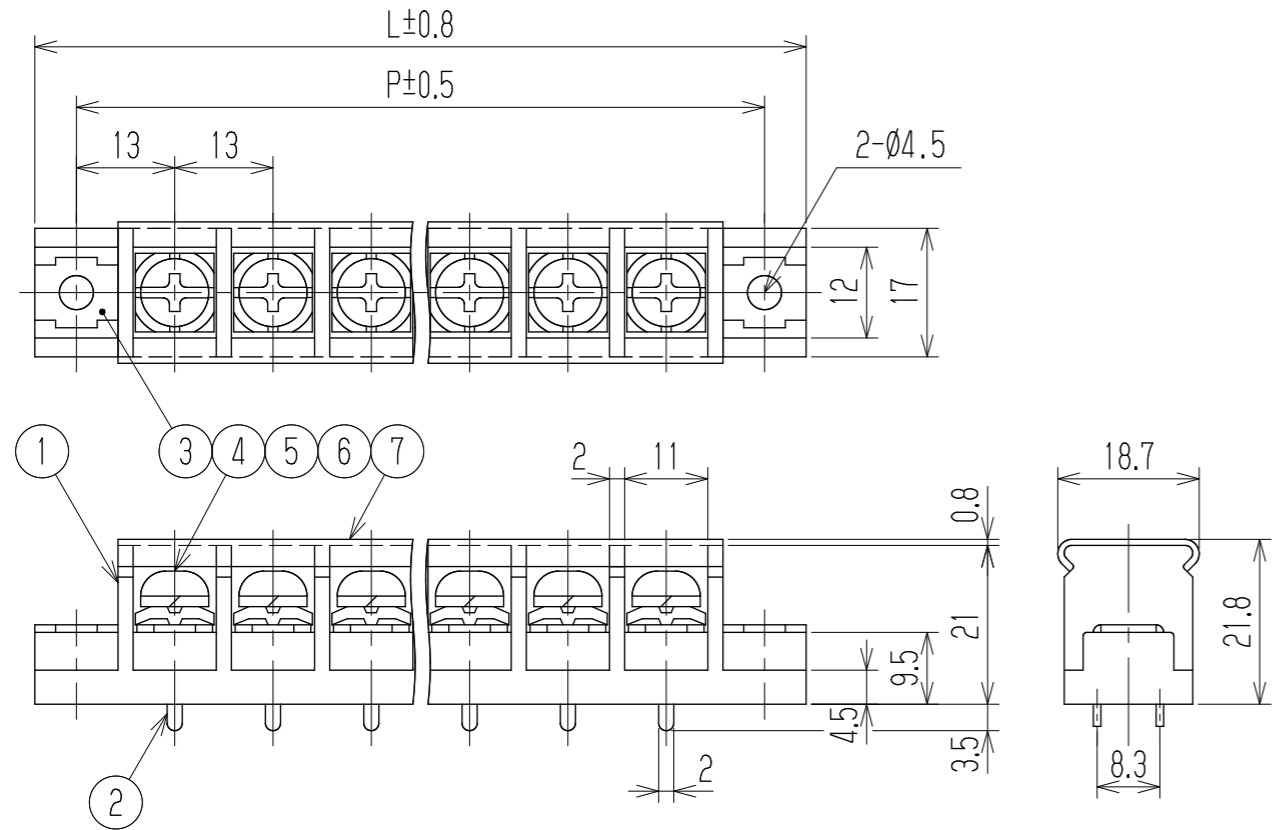


指定外寸公差	
呼び寸法区分	許容差
3以下	±0.20
3を越え6以下	±0.30
6を越え30以下	±0.50

参 考 図



- 1 定格 AC600V 50A
- 2 耐電圧 AC2500V/1分間
- 3 絶縁抵抗 DC1000V 1000MΩ以上
- 4 使用温度範囲 $-40^{\circ}\text{C} \sim +85^{\circ}\text{C}$
- 5 ネジ締付トルク $2.0\text{N}\cdot\text{m}/\text{MAX}$
ネジ締付推奨トルク $1.6\text{N}\cdot\text{m}$
- 注記 1 部番7のカバーは添付部品とする。
- RoHS対応品の識別として、品番の後に「 R」を表示。
(スペース)

※ セルアップネジ

極数	1	2	3	4	5	6	7	8	9	10	11	12	13	14	15	16	17	18	19	20
L	37	50	63	76	89	102	115	128	141	154	167	180	193	206	219	232	245	258	271	284
P	26	39	52	65	78	91	104	117	130	143	156	169	182	195	208	221	234	247	260	273
7	カバー		CW165-□P		ポリカーボネート		UL94V-0		—		—		—		—		—		1	
※6	スプリングワッシャ		Y71		鉄・G3506		2号5		Cu-Ni		—		—		—		—		N	
※5	角ワッシャ		Y71		鉄・G3141		t1.6 □10.4		Cu-Ni		—		—		—		—		N	
※4	ターミナルネジ		Y71		鉄・G3507		⊕ネジM5xL10		Cu-Ni		—		—		—		—		N	
3	取付金具		W165取付		黄銅・C2680R		t1.0		Cu-Ni-Sn		—		—		—		—		2	
2	ターミナル		W165DF+		黄銅・C2680R		t1.0		Cu-Ni-Sn		—		—		—		—		N	
1	ロック		W165-□M		PBT		UL94V-0		—		—		—		—		—		1	
部番	名称		品番		材料		規格		処理		個数									
					承認	照査	設計	三角法	単位	尺度	図名									
					2013.1.22	2013.1.22	2013.1.22		mm	1:1	貫通端子台									
					S. Arakawa	S. Arakawa	T. Sugawara													
記号	承認	照査	設計	株式会社 ワールド			品番	W165DF-□□PC		図番	W-040331									