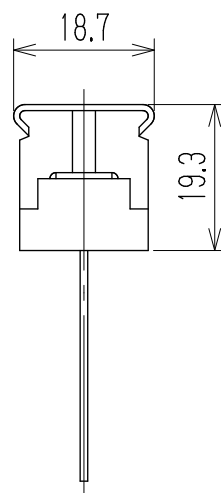
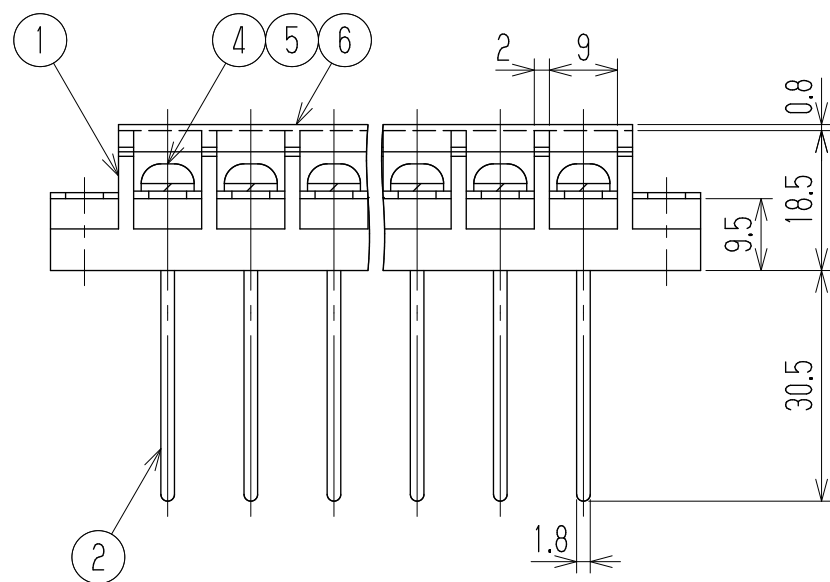
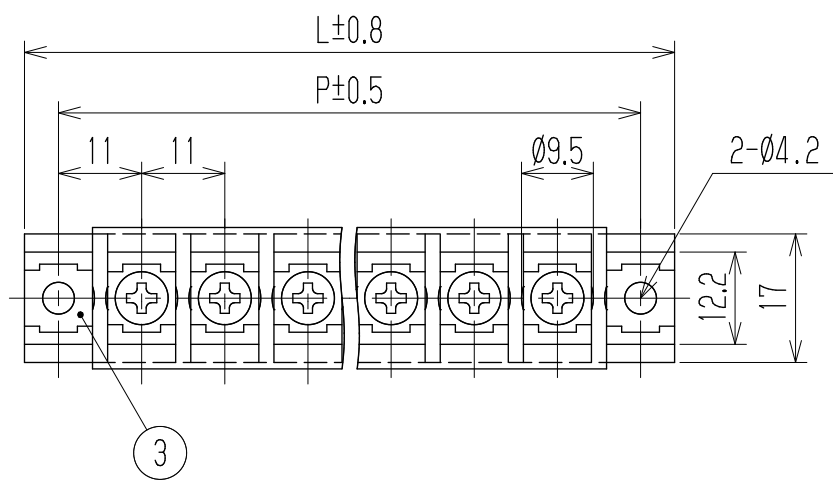


△ 指定外寸公差	
呼び寸区分	許容差
3以下	±0.20
3を越え6以下	±0.30
6を越え30以下	±0.50
30を越え120以下	±0.80

RoHS対応品

参 考 図



- 1 定格 AC250V 20A
  - 2 耐電圧 AC2500V/1分間
  - 3 絶縁抵抗 DC1000V 500MΩ以上
  - 4 使用温度範囲 -40℃~+85℃
  - 5 ネジ締付トルク 1.2N・m/MAX
  - △ ネジ締付推奨トルク 1.0N・m
- 注記 1 部番6のカバーは添付部品とする。  
 △ □ RoHS対応品の識別として、品番の後に「    R」を表示。  
 (スペース)

※ ヒムネジ

極数	1	2	3	4	5	6	7	8	9	10	11	12	13	14	15	16	17	18	19	20	21	22
L	31	42	53	64	75	86	97	108	119	130	141	152	163	174	185	196	207	218	229	240	251	262
P	22	33	44	55	66	77	88	99	110	121	132	143	154	165	176	187	198	209	220	231	242	253
6	カバー		CW112-□P		ポリカーボネート		UL94V-0		—————		1											
※5	スプリングクッション		Y131		リチウム青銅・C5191W		2号4		Cu-Ni		N											
※4	ターミナルネジ		—————		黄銅・C2700W		⊕ナベM4xL8		Cu-Ni		N											
3	取付金具		W112取付+		黄銅・C2680R		t0.8		Cu-Ni		2											
2	ターミナル		W112BL+		黄銅・C2680R		t1.0		Cu-Ni-Sn		N											
1	ブロック		W112-□M		PBT		UL94V-0		—————		1											
部番	名称		△品番		材料		規格		処理		個数											
△					承認		照査		設計		図名											
△					K. Abe		Y. Taya		2005.8.5 A. Sone		貫通端子台											
△追加	2013.10.10 S. Arakawa		2013.10.10 S. Arakawa		2013.10.7 T. Sugawara		品番		図番													
記号	承認		照査		設計		株式会社 <b>ワールド</b>		W112BL-□□PC		W-023990-01											