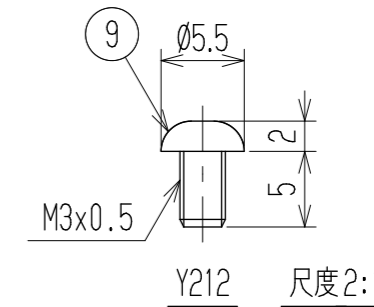
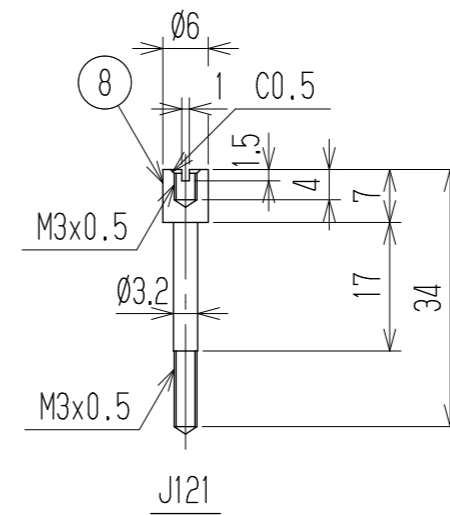
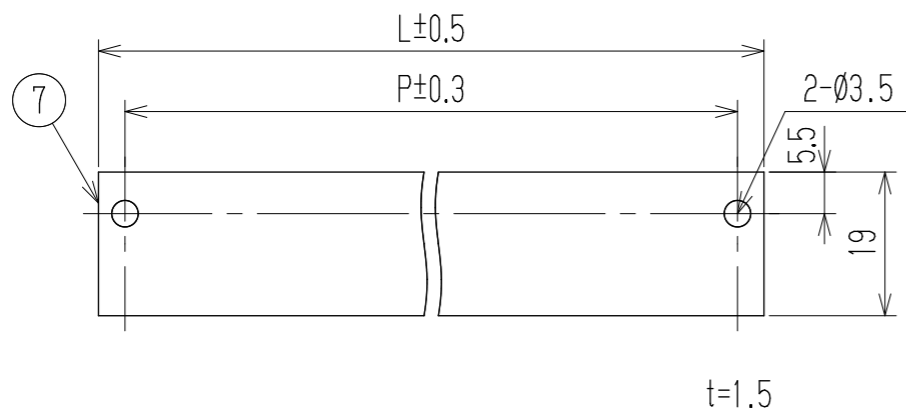
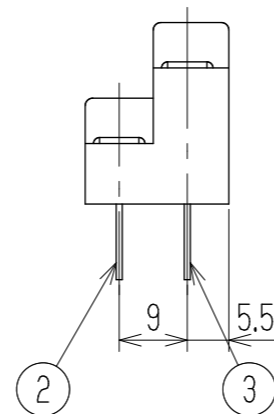
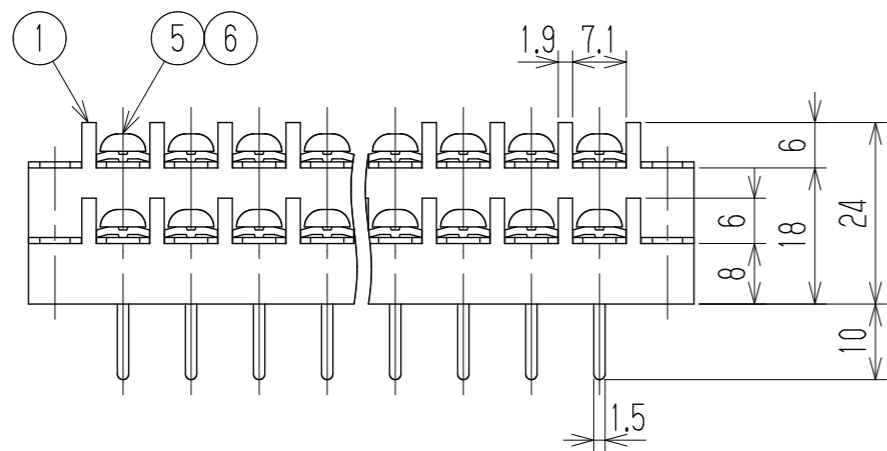
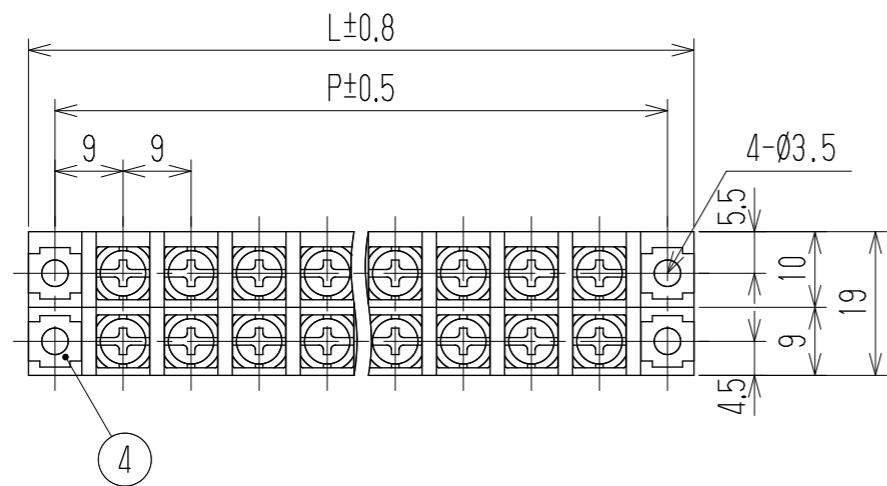


△ 指定外寸公差	
呼び寸法区分	許容差
3以下	±0.20
3を越え6以下	±0.30
6を越え30以下	±0.50
30を越え120以下	±0.80

△ 旧品番 W203B-□□PC
RoHS対応品



- 1 定格 AC250VV 10A
- 2 耐電圧 AC2000V/1分間
- 3 絶縁抵抗 DC500V 2000MΩ以上
- 4 使用温度範囲 -40℃~+85℃
- 5 ネジ締付トルク 1.0N・m/MAX
- △ ネジ締付推奨トルク 0.7N・m

注記 1 部番7, 8, 9は添付部品とする。
△ □ RoHS対応品の識別として、品番の後に「 R」を表示。
(スペース)

△ ☆ 低カドミウム材(カドミウム含有率75ppm以下)使用 ※セルフアップネジ

極数	2	4	6	8	10	12	14	16	18	20	22	24	26	28	30	32	34	36	38	40	42	44
L	25	34	43	52	61	70	79	88	97	106	115	124	133	142	151	160	169	178	187	196	205	214
P	18	27	36	45	54	63	72	81	90	99	108	117	126	135	144	153	162	171	180	189	198	207
9	カバー取付ネジ		Y212	黄銅・C2700W		⊕ナベM3xL5		MB=NI △Cu-Ni		2												
☆8	スタット		J121	黄銅・C3604B		Ø6		MB=NI △Cu-Ni		2												
7	カバー		CM-W203-□□P	塩ビ(透明)		UL94V-0				1												
※6	角ワッシャ		Y27	鉄・G3141		t1.0 □7		MF=Zn △Cu-Ni		N												
※5	ターミナルネジ			鉄・G3507		⊕ナベM3.5xL7		MF=Zn △Cu-Ni		N												
4	取付金具		W203取付+	黄銅・C2680R		t0.8		Cu=SnPb △Cu-Ni-Sn		4												
3	ターミナル(L)		W203BB+	黄銅・C2680R		t0.8		Cu=SnPb △Cu-Ni-Sn		N/2												
2	ターミナル(S)		W203BA+	黄銅・C2680R		t0.8		Cu=SnPb △Cu-Ni-Sn		N/2												
1	ブロック		W203-□□P	PBT		UL94V-0				1												
部番	名称		△品番	材料		規格		処理		個数												

承認	照査	設計	単位	尺度	図名
K. Abe	Y. Taya	1989.2.7 Takagi	三角法 mm	1:1	貫通端子台
追加	承認	照査	設計	品番	図番
2014.6.10 S. Arakawa	2014.6.10 S. Arakawa	2014.5.19 T. Sugawara	設計	W203B-□□PCY27	W-020957-01
株式会社ワールド					

△ ハンダメッキ品からRoHS対応品へ変更, 指定外寸公差, 低カドミウム材使用の追加
ネジ締付推奨トルク値, RoHS対応品識別表示追加, 処理表示変更, 品番の追加
旧品番追加, RoHS対応品に伴いネジ品番変更:旧) Y28