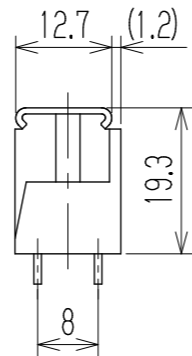
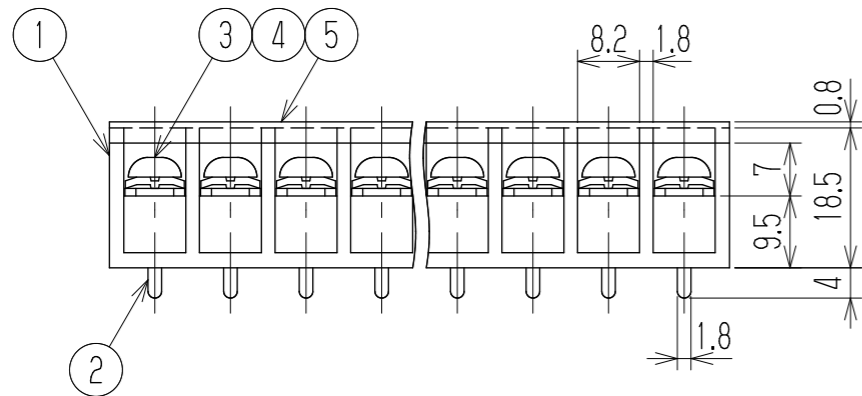
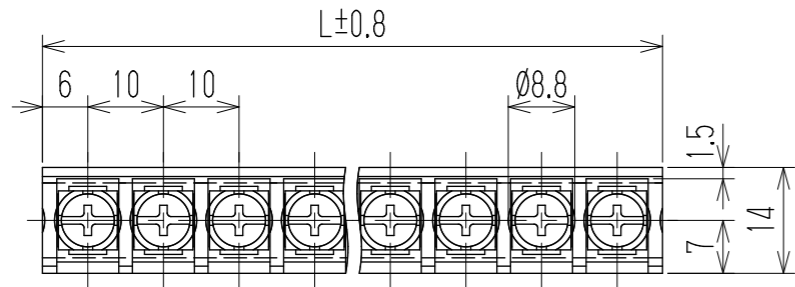


参 考 図

指定外寸公差	
呼び寸法区分	許容差
3以下	±0.20
3を越え6以下	±0.30
6を越え30以下	±0.50
30を越え120以下	±0.80



- 1 定格           JIS    AC250V 30A  
                  UL    AC250V 30A
  - 2 耐電圧                   AC2500V/1分間
  - 3 絶縁抵抗               DC500V 1000MΩ以上
  - 4 使用温度範囲           -40℃~+85℃
  - 5 ネジ締付トルク        1.2N・m/MAX  
   ネジ締付推奨トルク   1.0N・m
- 注記 1 部番5のカバーは添付部品とする  
 2 RoHS対応品の識別として、品番の後に「    R」を表示。  
       (スペース)

※ セルアップネジ

極数	1	2	3	4	5	6	7	8	9	10	11	12	13	14	15	16	17	18	19	20	21	22	23	24
L	12	22	32	42	52	62	72	82	92	102	112	122	132	142	152	162	172	182	192	202	212	222	232	242
5	カバー		CW507-□□M			ポリカーボネート			UL94V-0			—			1									
※4	角ワッシャ		Y48			鉄・G3141			t1.0 □7.8			Cu-Ni			N									
※3	ターミナルネジ		W112DX+			鉄・G3507			⊕バネM4xL8			Cu-Ni			N									
2	ターミナル		W507-□□M			銅・C1100R			t1.0			Cu-Ni-Sn			N									
1	ブロック		PBT			UL94V-0			—			1												
部番	名称		品番			材料			規格			処理			個数									
△						承認 2015.7.7 S. Arakawa			照査 2015.7.7 S. Arakawa			設計 2015.7.7 T. Sugawara			三角法 単位 mm 尺度 1:1 図名 貫通端子台									
△						株式会社 <b>ワールド</b>			品番 W507DX-□□MC			図番 W-040546												
記号	承認	照査	設計			株式会社 <b>ワールド</b>			品番 W507DX-□□MC			図番 W-040546												