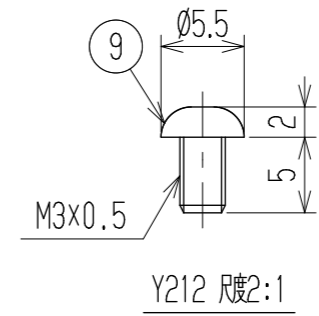
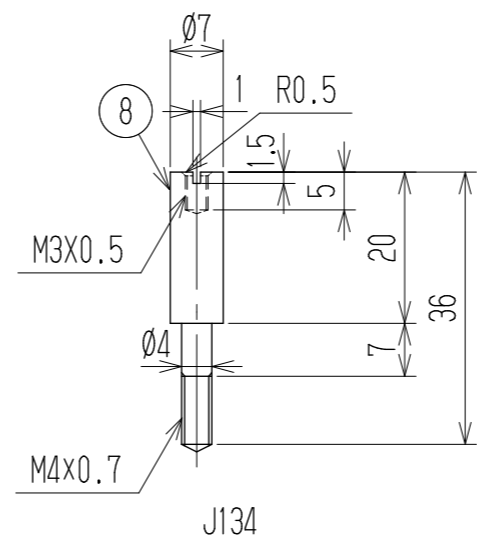
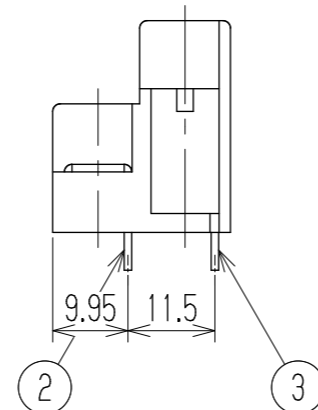
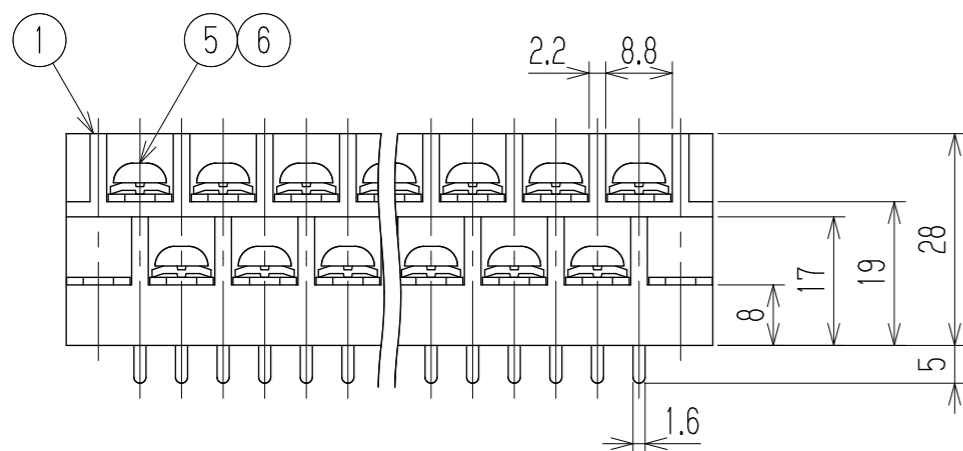
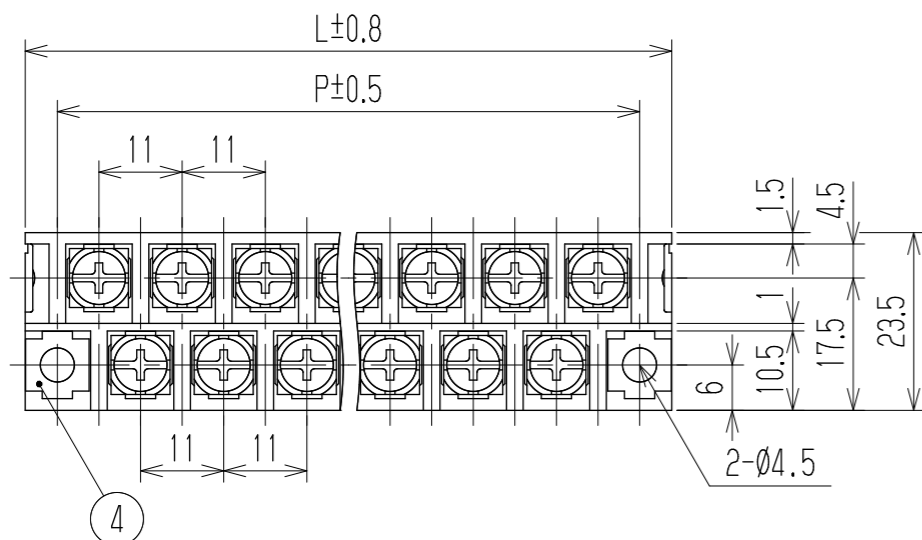


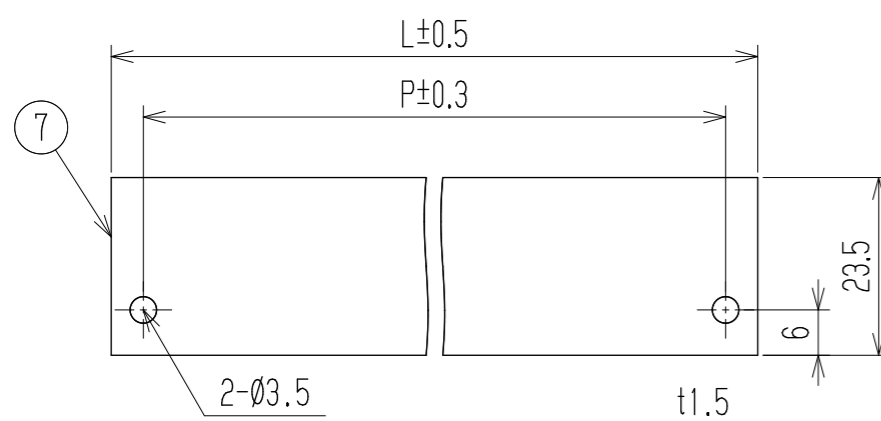
指定外寸公差	
呼び寸区分	許容差
3以下	±0.20
3を越え6以下	±0.30
6を越え30以下	±0.50

△ 旧品番 W202D-□□PC
RoHS対応品

参 考 図



- 1 定格 JIS AC250V 15A
UL AC300V 20A (factory-wiring only)
15A (field-wiring)
CSA AC600V 20A
- 2 耐電圧 AC2000V/1分間
- 3 絶縁抵抗 DC500V 2000MΩ以上
- 4 使用温度範囲 -40℃~+85℃
- 5 ネジ締付トルク 1.2N・m/MAX
ネジ締付推奨トルク 1.0N・m
- 注記 イ 部番7, 8, 9は添付部品とする。
ロ RoHS対応品の識別として、品番の後に「 R」を表示。
(スペース)



☆ 低カドミウム材(カドミウム含有率75ppm以下)使用 ※ セルファッネジ

極数	3	5	7	9	11	13	15	17	19	21	23	25	27	29	31	33	35	37	39	41	43	45
L	30.5	41.5	52.5	63.5	74.5	85.5	96.5	107.5	118.5	129.5	140.5	151.5	162.5	173.5	184.5	195.5	206.5	217.5	228.5	239.5	250.5	261.5
P	22	33	44	55	66	77	88	99	110	121	132	143	154	165	176	187	198	209	220	231	242	253

9	カバー取付ネジ	Y212	黄銅・C2700W	⊕ナベ M3XL5	Cu-Ni	2
☆8	スタット	J134	黄銅・C3604B	Ø7	Cu-Ni	2
7	カバー	CM-W202-□P	塩ビ(透明)	UL94V-0	—	1
※6	角ワッシャ	Y48	鉄・G3141	t1.0 □7.8	Cu-Ni	N
※5	ターミナルネジ		鉄・G3507	⊕ナベM4xL8	Cu-Ni	N
4	取付金具	W202取付+	黄銅・C2680R	t1.0	Cu-Ni-Sn	2
3	ターミナル(L)	W202DB+	黄銅・C2680R	t1.0	Cu-Ni-Sn	(N+1)/2
2	ターミナル(S)	W202DA+	黄銅・C2680R	t1.0	Cu-Ni-Sn	(N-1)/2
1	ブロック	W202-□P	PBT	UL94V-0	—	1

部番	名称	品番	材料	規格	処理	個数		
			承認	照査	設計	単位	尺度	図名
			S. Arakawa	S. Arakawa	2013.7.1 T. Sugawara	mm	1:1	貫通端子台
△追加	2014.4.22 S. Arakawa	2014.4.22 S. Arakawa	2014.3.24 T. Sugawara	株式会社 ワールド		品番	図番	
記号	承認	照査	設計	W202D-□□PCY48		W-040364-01		