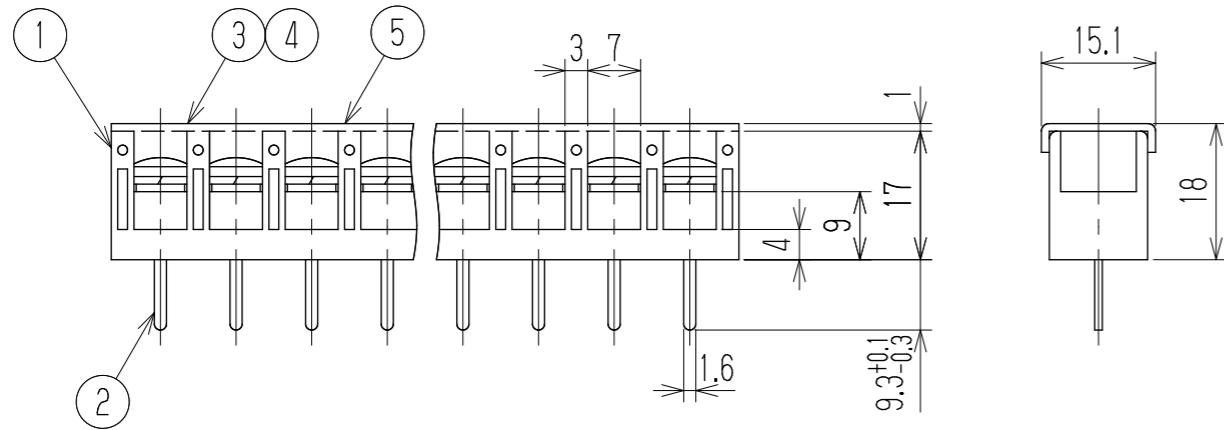
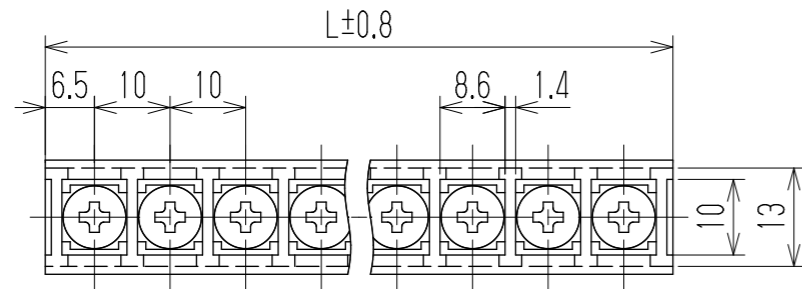


参 考 図

指定外寸公差	
呼び寸法区分	許容差
3以下	±0.20
3を越え6以下	±0.30
6を越え30以下	±0.50
30を越え120以下	±0.80



- 1 定格 AC250V 15A
  - 2 耐電圧 AC2200V/1分間
  - 3 絶縁抵抗 DC500V 2000MΩ以上
  - 4 使用温度範囲 -40℃~+85℃
  - 5 ネジ締付トルク 1.2N・m/MAX  
ネジ締付推奨トルク 1.0N・m
- 注記 1 部番5のカバーは添付部品とする  
 □ RoHS対応品の識別として、品番の後に「    R」を表示。  
 (スペース)

※セムスネジ

極数	1	2	3	4	5	6	7	8	9	10	11	12	13	14	15	16	17	18	19	20	21	22	23	24
L	13	23	33	43	53	63	73	83	93	103	113	123	133	143	153	163	173	183	193	203	213	223	233	243
5	カバー		CW101-□M		ポリカーボネート		UL94V-2		—		1													
※4	スプリングワッシャー		Y133		リン青銅・C5191W		2号4		Cu-Ni		N													
※3	ターミナルネジ		W101M+		黄銅・C2700W		⊕バインド M4xL8		Cu-Ni		N													
2	ターミナル		W101M+		黄銅・C2680R		t1.0		Cu-Ni-Sn		N													
1	ブロック		W101-□□M		PBT		UL94V-0		—		1													
部番	名称		品番		材料		規格		処理		個数													
						承認 2023.5.10 M Suzuki	照査 2023.5.10 M Suzuki	設計 2023.5.10 R. Onodera	三角法	単位 mm	尺度 1:1	図名 貫通端子台												
記号	承認	照査	設計	株式会社 <b>ワールド</b>				品番 W101M-□□MC	図番 W-041104															