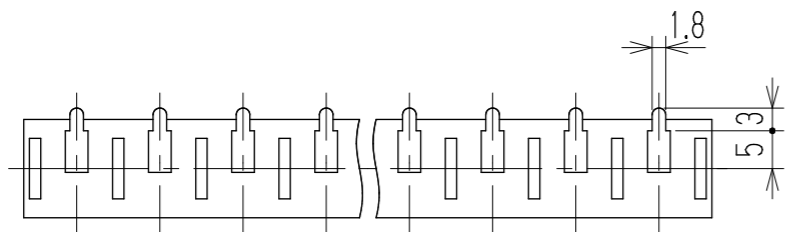
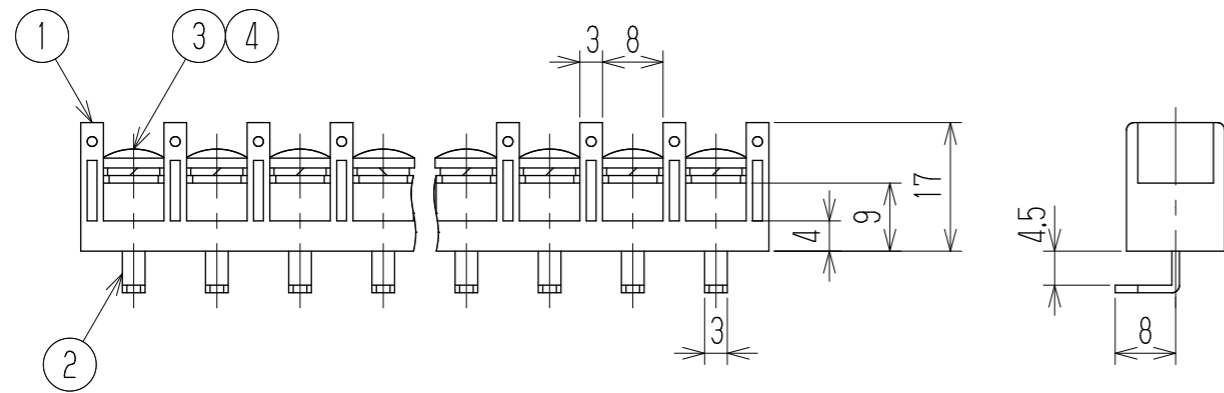
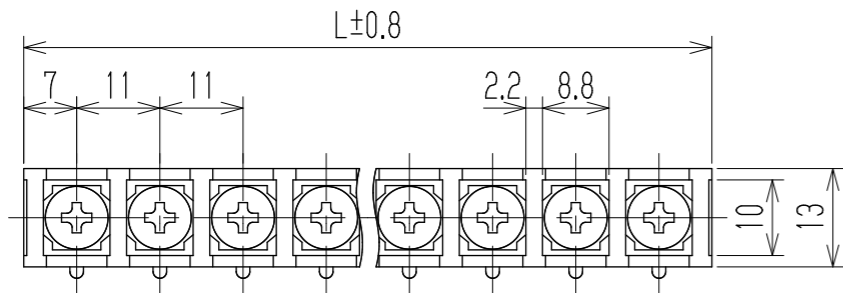


| △ 指定外寸公差 | |
|----------|-------|
| 呼び寸区分 | 許容差 |
| 3以下 | ±0.20 |
| 3を越え6以下 | ±0.30 |
| 6を越え30以下 | ±0.50 |

RoHS対応品

参 考 図



- 1 定格 JIS AC250V 20A
 △ UL AC300V 20A (factory-wiring only)
 △ 15A (field-wiring)
 △ TÜV AC250V 20A
- 2 耐電圧 △ AC2200V/1分間 AC2500V/1分間
- 3 絶縁抵抗 DC500V 2000MΩ以上
- 4 使用温度範囲 -40℃~+85℃
- 5 ネジ締付トルク 1.2N・m/MAX
 △ ネジ締付推奨トルク 1.0N・m
- △ 注記 RoHS対応品の識別として、品番の後に「 R」を表示。
 (スペース)

※ ねじ

| | | | | | | | | | | | | | | | | | | | | | | |
|-----|-------------------------|----|-------------------------|----|-------------------------|----|------------------|----|-------------------|-----|-------------|-----|-----|-----|-----|-----|-----|-----|-----|-----|-----|-----|
| 極数 | 1 | 2 | 3 | 4 | 5 | 6 | 7 | 8 | 9 | 10 | 11 | 12 | 13 | 14 | 15 | 16 | 17 | 18 | 19 | 20 | 21 | 22 |
| L | 14 | 25 | 36 | 47 | 58 | 69 | 80 | 91 | 102 | 113 | 124 | 135 | 146 | 157 | 168 | 179 | 190 | 201 | 212 | 223 | 234 | 245 |
| ※4 | スプリングワッシャー | | Y133 | | リン青銅・C5191W | | 2号4 | | MB=NI △Cu-Ni | | N | | | | | | | | | | | |
| ※3 | ターミナルネジ | | W101C+ | | 黄銅・C2700W | | ⊕バインドM4xL8 | | MB=NI △Cu-Ni | | N | | | | | | | | | | | |
| 2 | ターミナル | | W103-□M | | 黄銅・C2680R | | t1.0 | | Cu-SnPt △Cu-Ni-Sn | | N | | | | | | | | | | | |
| 1 | ブロック | | W103-□M | | PBT | | UL94V-0 | | — | | 1 | | | | | | | | | | | |
| 部番 | 名称 | | △品番 | | 材料 | | 規格 | | 処理 | | 個数 | | | | | | | | | | | |
| △ | | | | | 承認 | | 照査 | | 設計 | | 承認 | | | | | | | | | | | |
| △ | | | | | K. Abe | | Y. Taya | | 1987.5.16 | | Owaki | | | | | | | | | | | |
| △追加 | 2013.9.14 S. Arakawa | | 2013.9.14 S. Arakawa | | 2013.9.2 T. Sugawara | | 品番 | | 図番 | | W-020577-01 | | | | | | | | | | | |
| 記号 | 承認 | | 照査 | | 設計 | | 株式会社 ワールド | | 品番 | | W103C-□□M | | | | | | | | | | | |