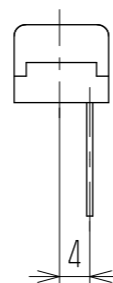
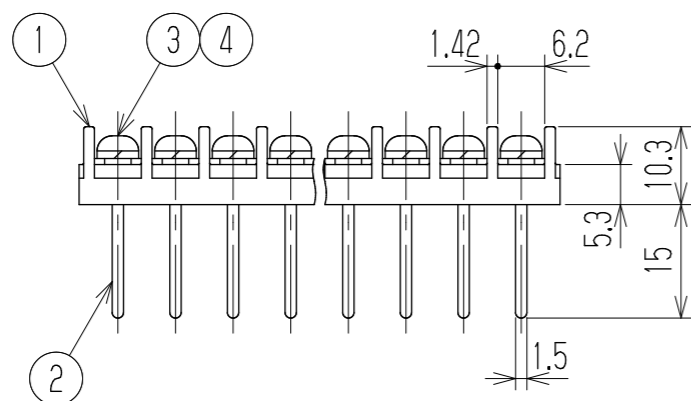
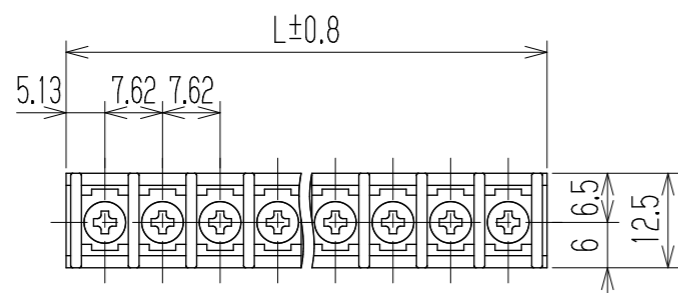


△ 指定外寸公差	
呼び寸法区分	許容差
3以下	±0.20
3を越え6以下	±0.30
6を越え30以下	±0.50
30を越え120以下	±0.80

RoHS対応品

参 考 図



- 1 定格 JIS AC250V 10A
- △ UL AC300V 10A
- 2 耐電圧 AC2000V/1分間
- 3 絶縁抵抗 DC1000V 500MΩ以上
- 4 使用温度範囲 -40℃~+85℃
- 5 ネジ締付トルク 0.8N・m/MAX
- △ ネジ締付推奨トルク 0.4N・m
- △ 注記 RoHS対応品の識別として、品番の後に「 R」を表示。
(スペース)

※ セムスネジ

極数	1	2	3	4	5	6	7	8	9	10	11	12	13	14	15			
L	10.2	17.9	25.5	33.1	40.7	48.3	56	63.6	71.2	78.8	86.4	94.1	101.7	109.3	116.9			
極数	16	17	18	19	20	21	22	23	24	25	26	27	28	29	30			
L	124.5	132.2	139.8	147.4	155	162.6	170.3	177.9	185.5	193.1	200.7	208.4	216	223.6	231.2			
※4	スプリングワッシャー		Y101		リン青銅・C5191W		2号3		MB=NI △Cu-Ni				N					
※3	ターミナルネジ				黄銅・C2700W		⊕バM3xL6		MB=NI △Cu-Ni				N					
2	ターミナル		W111B+		黄銅・C2680R		t0.8		Cu=SnPt △Cu-Ni-Sn				N					
1	ブロック		W111-□□P		PBT		UL94V-0						1					
部番	名称		△品番		材料		規格		処理		個数							
△					承認		照査		設計		三角法		単位		尺度		図名	
△					K. Abe		K. Abe		1995.3.14 Y. Taya		mm		1:1		貫通端子台			
△追加	2013.10.4 S. Arakawa		2013.10.4 S. Arakawa		2013.9.17 T. Sugawara		株式会社ワールド		品番		図番							
記号	承認		照査		設計				W111B-□□M		W-022359-01							