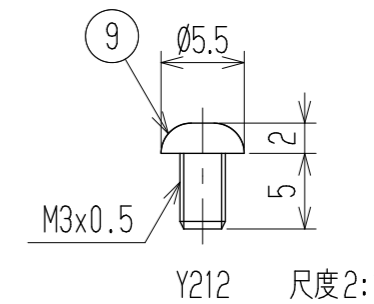
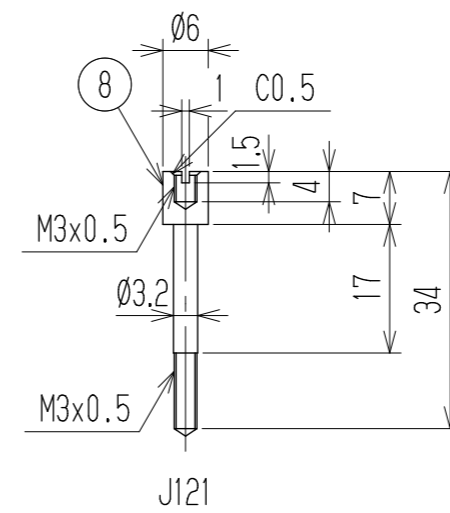
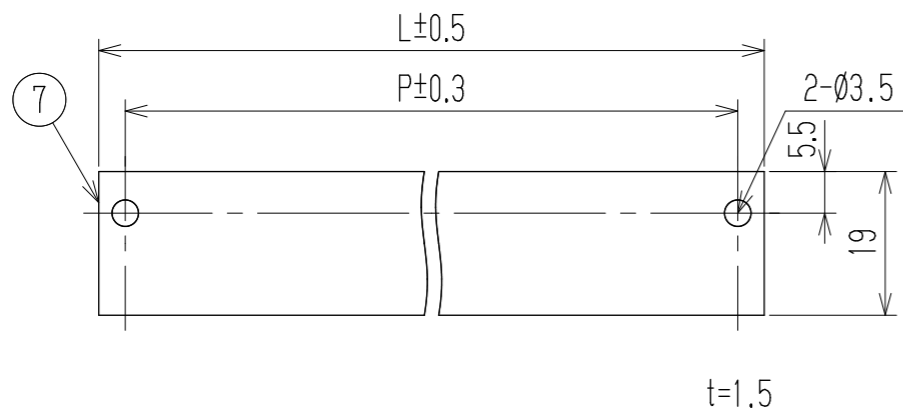
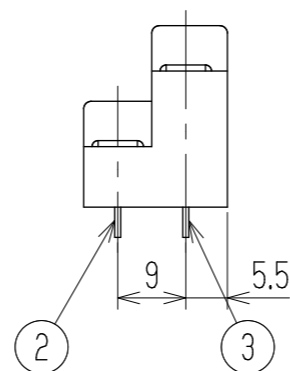
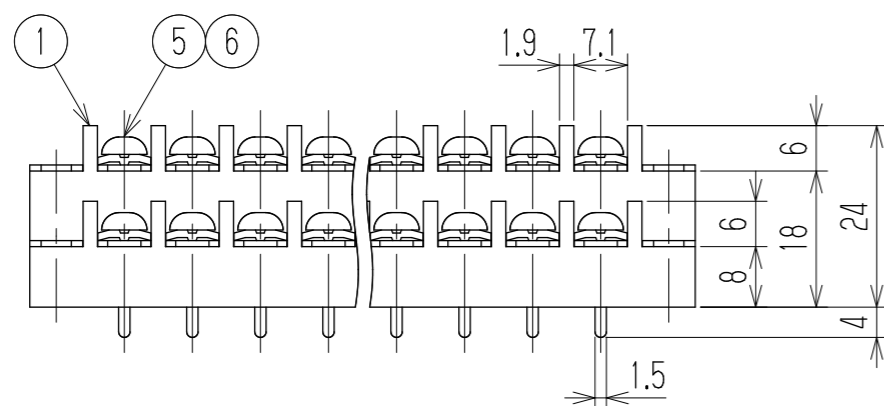
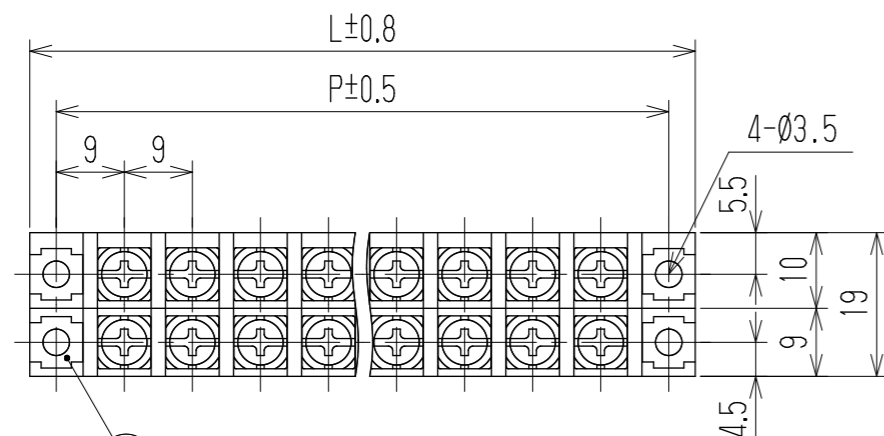


△ 指定外寸公差	
呼び寸法区分	許容差
3以下	±0.20
3を越え6以下	±0.30
6を越え30以下	±0.50
30を越え120以下	±0.80

△ 旧品番 W203D-□□PC  
RoHS対応品



- 1 定格 AC250VV 10A
- 2 耐電圧 AC2000V/1分間
- 3 絶縁抵抗 ~~DC500V 500MΩ以上~~ △ DC500V 2000MΩ以上
- 4 使用温度範囲 -40℃~+85℃
- 5 ネジ締付トルク 1.0N・m/MAX
- △ ネジ締付推奨トルク 0.7N・m

注記 1 部番7, 8, 9は添付部品とする。  
△ □ RoHS対応品の識別として、品番の後に「    R」を表示。  
(スペース)

△ ☆ 低カドミウム材(カドミウム含有率75ppm以下)使用 ※セルフアッパネジ

極数	2	4	6	8	10	12	14	16	18	20	22	24	26	28	30	32	34	36	38	40	42	44
L	25	34	43	52	61	70	79	88	97	106	115	124	133	142	151	160	169	178	187	196	205	214
P	18	27	36	45	54	63	72	81	90	99	108	117	126	135	144	153	162	171	180	189	198	207
9	カバー取付ネジ		Y212		黄銅・C2700W		⊕ナベM3xL5		MB=Ni △Cu-Ni		2											
☆8	スタット		J121		黄銅・C3604B		Ø6		MB=Ni △Cu-Ni		2											
7	カバー		CM-W203-□□P		塩ビ(透明)		UL94V-0				1											
※6	角ワッシャ		Y27		鉄・G3141		t1.0 □7		MF=Zn △Cu-Ni		N											
※5	ターミナルネジ		Y27		鉄・G3507		⊕ナベM3.5xL7		MF=Zn △Cu-Ni		N											
4	取付金具		W203取付+		黄銅・C2680R		t0.8		Cu=SnPb △Cu-Ni-Sn		4											
3	ターミナル(L)		W203DB+		黄銅・C2680R		t0.8		Cu=SnPb △Cu-Ni-Sn		N/2											
2	ターミナル(S)		W203DA+		黄銅・C2680R		t0.8		Cu=SnPb △Cu-Ni-Sn		N/2											
1	ブロック		W203-□□P		PBT		UL94V-0				1											
部番	名称		△品番		材料		規格		処理		個数											

△ ハンダメッキ品からRoHS対応品へ変更, 指定外寸公差, 低カドミウム材使用の追加  
ネジ締付推奨トルク値, RoHS対応品識別表示追加, 処理表示変更, 品番の追加  
旧品番追加, RoHS対応品に伴いネジ品番変更:旧) Y28  
実力試験結果より、絶縁抵抗値をカタログ表記へ整合

承認	照査	設計	単位	尺度	図名
K. Abe	Y. Taya	1997.6.18 Tominaga	三角法 mm	1:1	貫通端子台
追加	承認	照査	設計	品番	図番
2014.6.7 S. Arakawa	2014.6.7 S. Arakawa	2014.5.26 T. Sugawara	設計	W203D-□□PCY27	W-022579-01
<b>株式会社ワールド</b>					