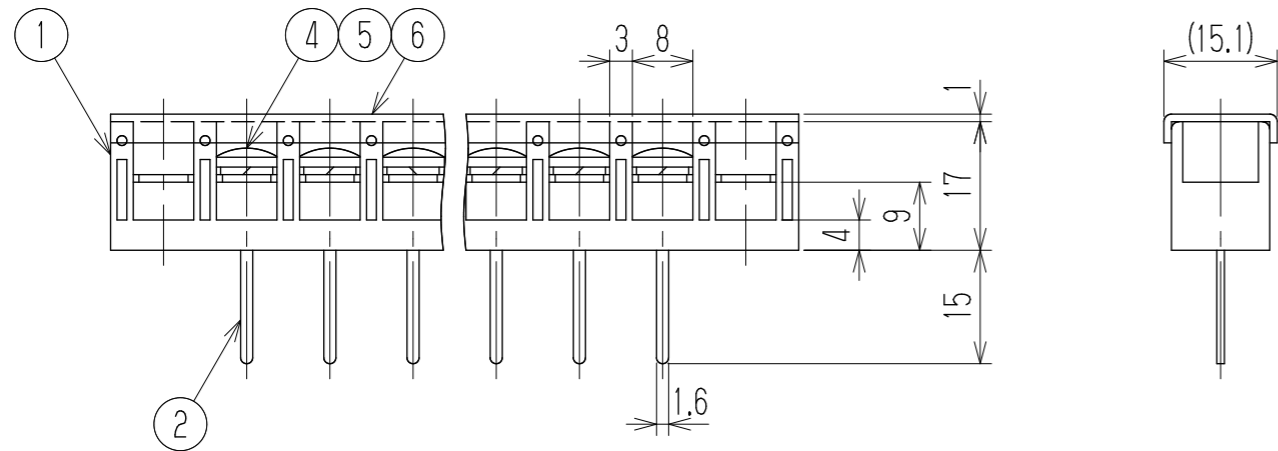
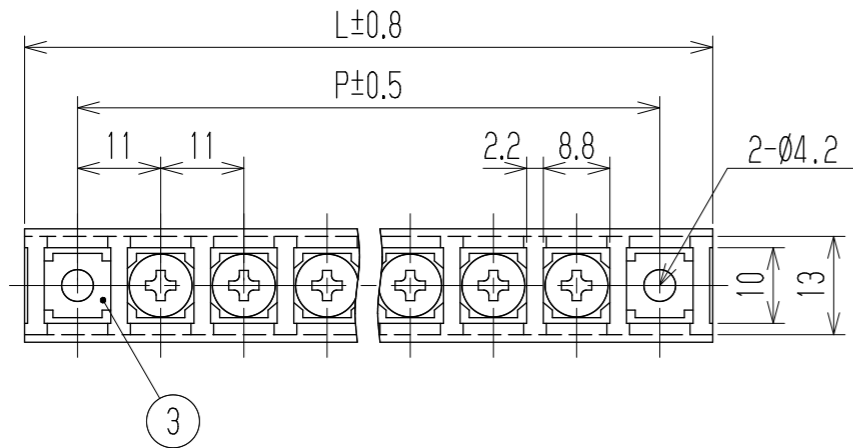


参 考 図

△ 指定外寸公差	
呼び寸区分	許容差
3以下	±0.20
3を越え6以下	±0.30
6を越え30以下	±0.50



- 1 定格 AC250V 15A
- 2 耐電圧 AC2500V/1分間
- 3 絶縁抵抗 DC500V 2000MQ以上
- 4 使用温度範囲 -40℃~+85℃
- 5 ネジ締付トルク 1.2N・m/MAX
- △ ネジ締付推奨トルク 1.0N・m
- 注記 1 部番6のカバーは添付部品とする
- △ □ RoHS対応品の識別として、品番の後に「 R」を表示。
(スペース)

※セムスジ

極数	1	2	3	4	5	6	7	8	9	10	11	12	13	14	15	16	17	18	19	20	
L	36	47	58	69	80	91	102	113	124	135	146	157	168	179	190	201	212	223	234	245	
P	22	33	44	55	66	77	88	99	110	121	13	143	154	165	176	187	198	209	220	231	
6	カバー		CW103-□P		ポリカーボネート		△UL94V-0 UL94V-2		1												
※5	スプリングウツァ		Y133		リチウム青銅・C5191W		2号4		MB-Ni △Cu-Ni												
※4	ターミナルネジ				黄銅・C2700W		⊕バンドM4xL8		MB-Ni △Cu-Ni												
3	取付金具		W101取+		黄銅・C2680R		t1.0		Cu-SnPt △Cu-Ni-Sn												
2	ターミナル		W101B+		黄銅・C2680R		t1.0		Cu-SnPt △Cu-Ni-Sn												
1	ブロック		W103-□M		PBT		UL94V-0		1												
部番	名称		△品番		材料		規格		処理		個数										
△					承認		照査		設計		単位		尺度		図名						
△					K. Abe		Y. Taya		1993.5.30 Tominaga		三角法		mm		1:1		貫通端子台				
△追加	2013.9.14 S. Arakawa		2013.9.14 S. Arakawa		2013.9.2 T. Sugawara						品番				図番						
記号	承認		照査		設計		株式会社 ワールド		品番		W103B- □□PC		W-022141-01								