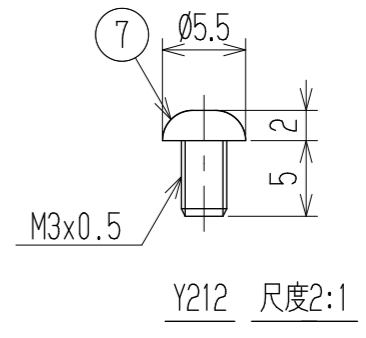
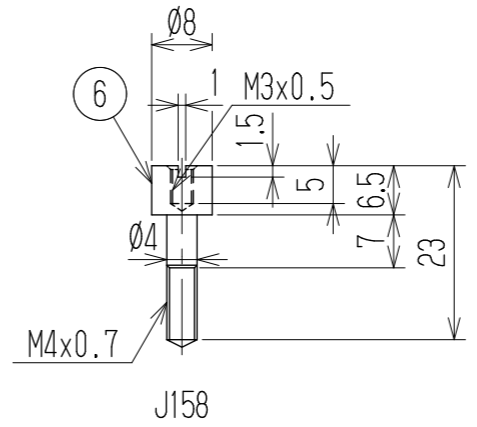
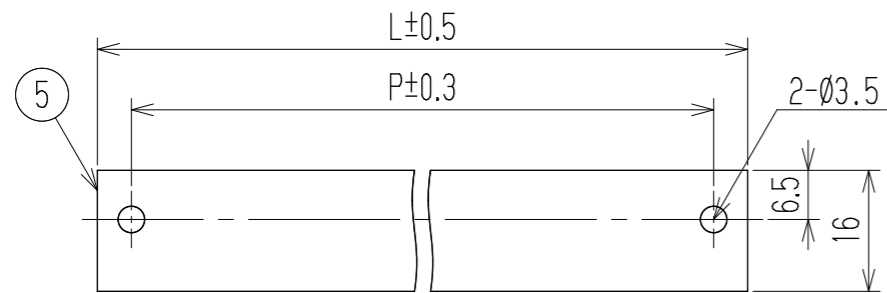
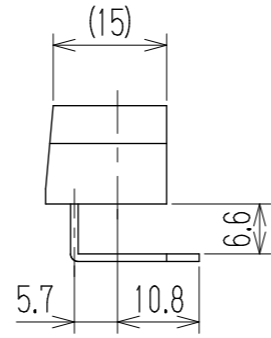
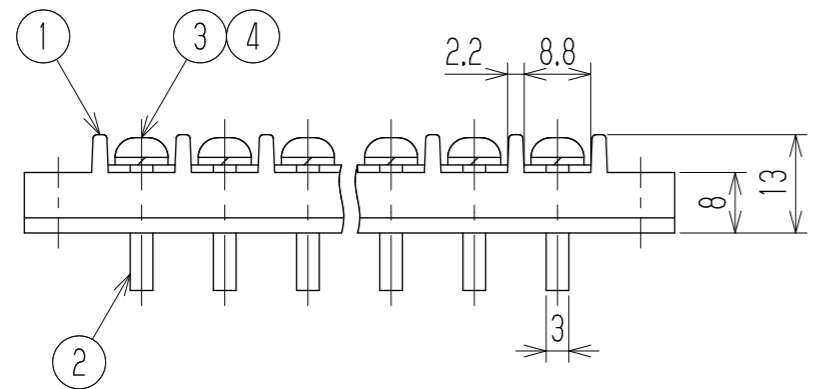
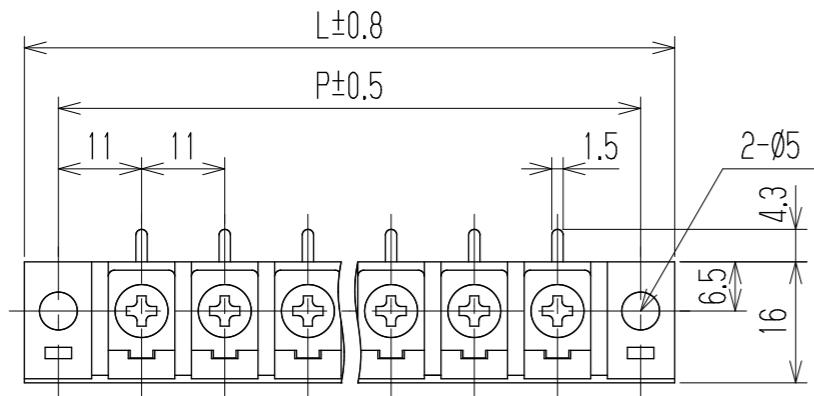


指定外寸公差	
呼び寸法区分	許容差
3以下	±0.20
3を越え6以下	±0.30
6を越え30以下	±0.50

RoHS対応品

# 参 考 図



- 1 定格 AC250V 18A
  - 2 耐電圧 AC2000V/1分間
  - 3 絶縁抵抗 DC500V 500MΩ以上
  - 4 使用温度範囲 -50℃~+85℃
  - 5 ネジ締付トルク 1.2N・m/MAX  
ネジ締付推奨トルク 1.0N・m
- 注記 1 部番5, 6, 7は添付部品とする。  
 □ RoHS対応品の識別として、品番の後に「    R」を表示。  
 (スペース)

☆低カドミウム材(カドミウム含有率75ppm以下)使用 ※セムスネジ

極数	1	2	3	4	5	6	7	8	9	10	11	12	13	14	15	16	17	18	19	20	21	22
L	31	42	53	64	75	86	97	108	119	130	141	152	163	174	185	196	207	218	229	240	251	262
P	22	33	44	55	66	77	88	99	110	121	132	143	154	165	176	187	198	209	220	231	242	253
7	カバー取付ネジ		Y212		黄銅・C2700W		⊕ナベ M3XL5		Cu-Ni		2											
☆6	スタット		J158		黄銅・C3604B		Ø8		Cu-Ni		2											
5	カバー		CM-A105-□P		塩ビ(透明)		UL94V-0		—		1											
※4	スプリングワッシャー		Y131		リン青銅・C5191W		2号4		Cu-Ni		N											
※3	ターミナルネジ		Y131		黄銅・C2700W		⊕ナベ M4xL8		Cu-Ni		N											
2	ターミナル		A104C+		黄銅・C2680R		t1.0		Cu-Ni-Sn		N											
1	ブロック		A105-□P		フェノール樹脂		UL94V-0		—		1											

部番	名称	品番	材料	規格	処理	個数			
			承認 2023.5.8 M Suzuki	照査 2023.5.8 M Suzuki	設計 2023.5.8 R Onodera	三角法	単位 mm	尺度 1:1	図名 貫通端子台
記号	承認	照査	設計	株式会社 <b>ワールド</b>		品番 A105C-□□PC	図番 W-041099		