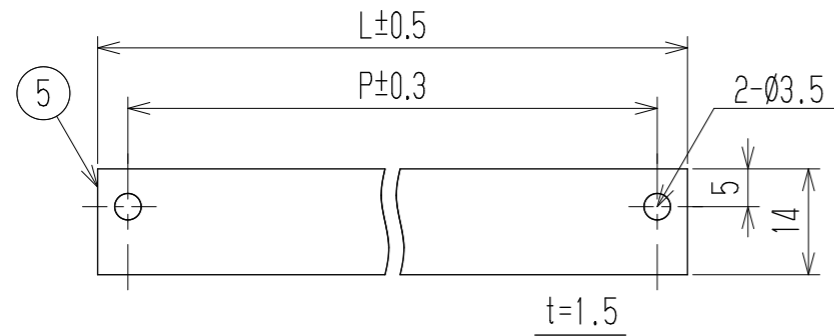
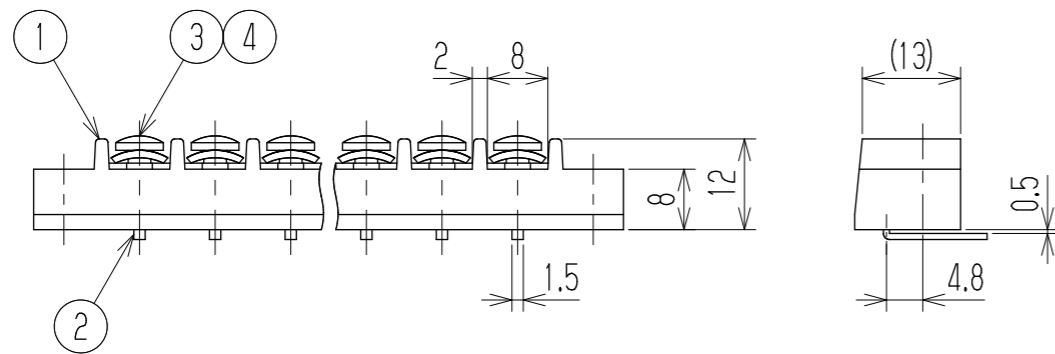
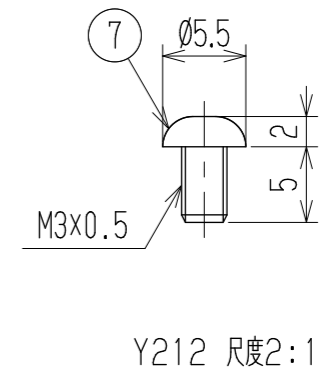
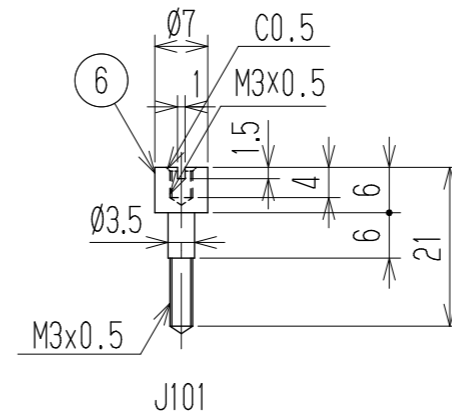
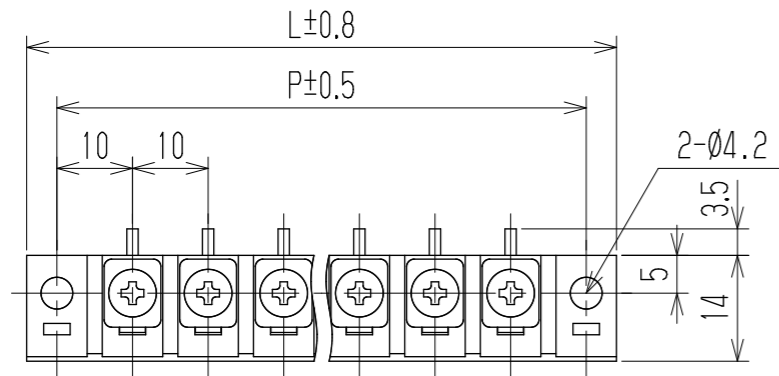


指定外寸公差	
呼び寸区分	許容差
3以下	±0.20
3を越え6以下	±0.30
6を越え30以下	±0.50

RoHS対応品

参考図



- 1 定格 AC250V 15A
- 2 耐電圧 AC2000V/1分間
- 3 絶縁抵抗 DC500V 500MQ以上
- 4 使用温度範囲 -50℃~+85℃
- 5 ネジ締付トルク 0.8N・m/MAX
ネジ締付推奨トルク 0.4N・m

注記 1 部番5, 6, 7は添付部品とする。
 □ RoHS対応品の識別として、品番の後に「 R」を表示。
 (スペース)

☆ 低カドミウム材 (カドミウム含有率75ppm以下) 使用

極数	1	2	3	4	5	6	7	8	9	10	11	12	13	14	15	16	17	18	19	20	21	22	23	24		
L	28	38	48	58	68	78	88	98	108	118	128	138	148	158	168	178	188	198	208	218	228	238	248	258		
P	20	30	40	50	60	70	80	90	100	110	120	130	140	150	160	170	180	190	200	210	220	230	240	250		
7	カバー取付ネジ		Y212		黄銅・C2700W		⊕ナベ M3XL5		Cu-Ni		2															
☆6	スタット		J101		黄銅・C3604B		Ø7		Cu-Ni		2															
5	カバー		CM-A101-□P		塩ビ (透明)		UL94V-0		—		1															
4	亀の甲ワッシャ		Y151		黄銅・C2680R		t1.0		Cu-Ni		N															
3	ターミナルネジ		Y151		黄銅・C2700W		⊕バインド M3xL8		Cu-Ni		N															
2	ターミナル		A101B+		黄銅・C2680R		t0.8		Cu-Ni-Sn		N															
1	ブロック		A101-□P		フェノール樹脂		UL94V-0		—		1															
部番	名称		品番		材料		規格		処理		個数															
													承認	照査	設計	三角法	単位	尺度	図名							
													2023.4.28	2023.4.28	2023.4.28		mm	1:1	貫通端子台							
																			図番							
記号	承認	照査	設計	株式会社 ワールド			品番		A101J-□□PEC			W-041093														