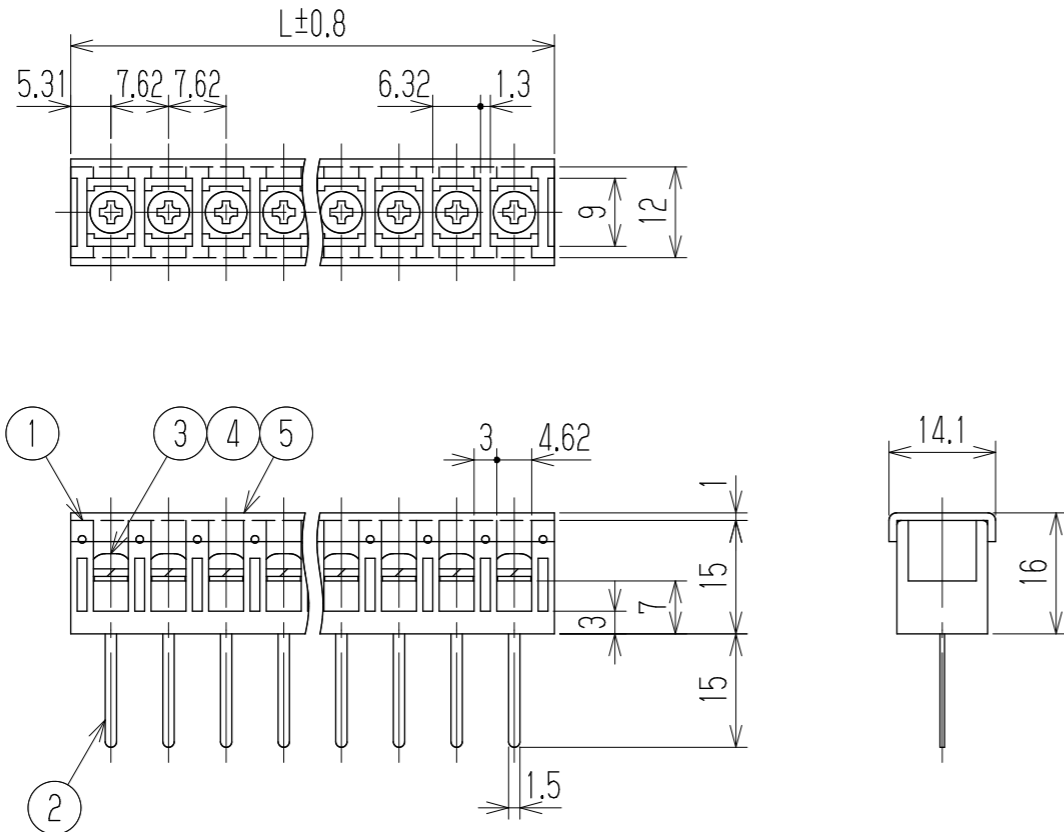


参 考 図

指定外寸公差	
呼び寸法区分	許容差
3以下	±0.20
3を越え6以下	±0.30
6を越え30以下	±0.50
30を越え120以下	±0.80



- 1 定格 AC250V 6A
 - 2 耐電圧 AC2200V/1分間
 - 3 絶縁抵抗 DC500V 2000MQ以上
 - 4 使用温度範囲 -40℃~+85℃
 - 5 ネジ締付トルク 0.8N・m/MAX
ネジ締付推奨トルク 0.4N・m
- 注記
- イ 部番5のカバーは添付部品とする
 - ロ RoHS対応品の識別として、品番の後に「 R」を表示。
(スペース)

※ セムスネジ

極数	1	2	3	4	5	6	7	8	9	10	11	12	13	14	15	16	17	18	19	20	21	22
L	10.62	18.24	25.86	33.48	41.1	48.72	56.34	63.96	71.58	79.2	86.82	94.44	102.06	109.68	117.3	124.92	132.54	140.16	147.78	155.4	163.02	170.64
5	カバー		CW102-□P		ポリカーボネート		UL94V-2		—		1											
※4	スプリングワッシャー		Y101		リン青銅・C5191W		2号3		Cu-Ni		N											
※3	ターミナルネジ		W102B+		黄銅・C2700W		⊕ナメM3xL6		Cu-Ni		N											
2	ターミナル		W102B+		黄銅・C2680R		t0.6		Cu-Ni-Sn		N											
1	ブロック		W102-□□M		PBT		UL94V-0		—		1											
部番	名称		品番		材料		規格		処理		個数											
					承認	照査	設計		単位	尺度	図名											
					2022.10.27	2022.10.27	2022.10.27	三角法	mm	1:1	貫通端子台											
					M Suzuki	M Suzuki	R Onodera															
記号	承認	照査	設計	株式会社 ワールド			品番	図番														
							W102B-□□MC	W-041041														