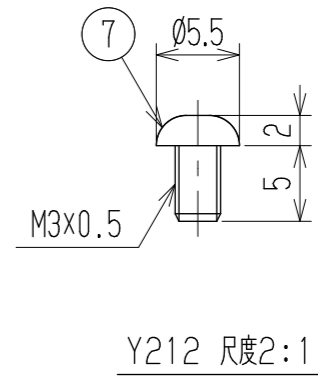
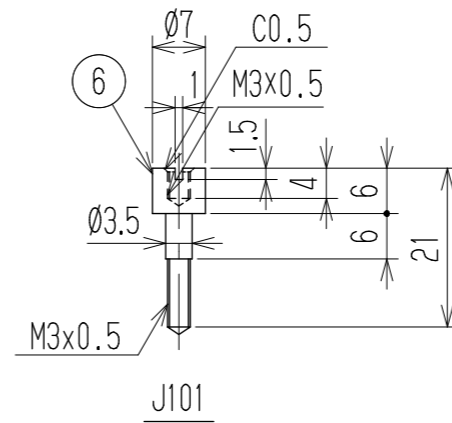
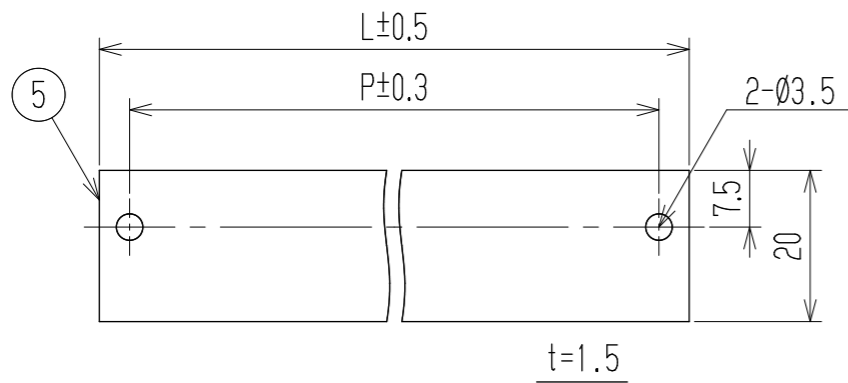
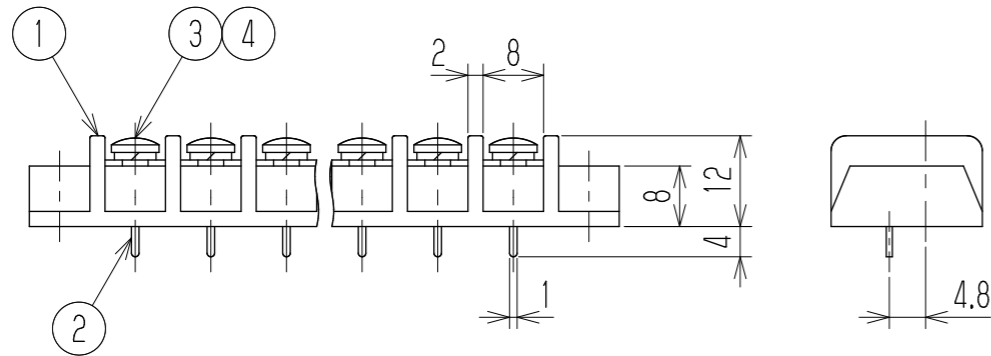
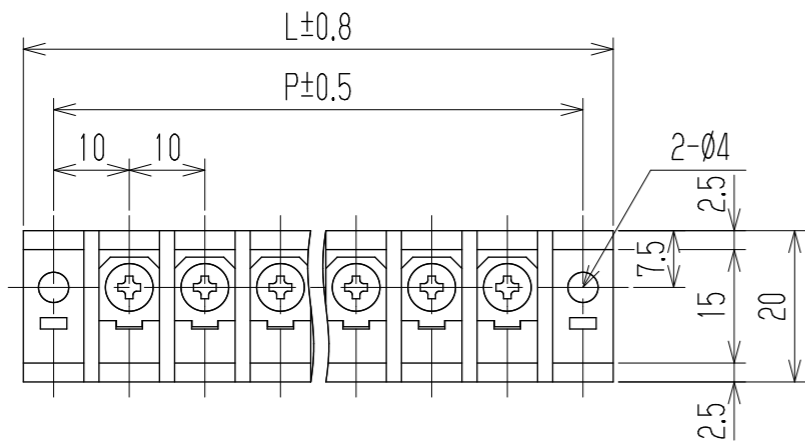


参 考 図

指定外寸公差	
呼び寸法区分	許容差
3以下	±0.20
3を越え6以下	±0.30
6を越え30以下	±0.50



- 1 定格 AC250V 10A
  - 2 耐電圧 AC2000V/1分間
  - 3 絶縁抵抗 DC500V 500MΩ以上
  - 4 使用温度範囲 -50℃~+85℃
  - 5 ネジ締付トルク 0.8N・m/MAX  
ネジ締付推奨トルク 0.4N・m
- 注記 1 部番5, 6, 7は添付部品とする。  
 □ RoHS対応品の識別として、品番の後に「    R」を表示。  
 (スペース)

☆ 低ガドリウム材 (ガドリウム含有率75ppm以下) 使用 ※ ねみスネジ

極数	1	2	3	4	5	6	7	8	9	10	11	12	13	14	15	16	17	18	19	20	21	22		
L	28	38	48	58	68	78	88	98	108	118	128	138	148	158	168	178	188	198	208	218	228	238		
P	20	30	40	50	60	70	80	90	100	110	120	130	140	150	160	170	180	190	200	210	220	230		
7	カバー取付ネジ		Y212		黄銅・C2700W		⊕ナベ M3XL5		Cu-Ni		2													
☆6	スタット		J101		黄銅・C3604B		Ø7		Cu-Ni		2													
5	カバー		CM-A102-□P		塩ビ (透明)		UL94V-0		—		1													
※4	スプリングワッシャ		Y103		リン青銅・C5191W		2号3		Cu-Ni		N													
※3	ターミナルネジ				黄銅・C2700W		⊕ナベM3xL6		Cu-Ni		N													
2	ターミナル		A101D+		黄銅・C2680R		t0.8		Cu-Ni-Sn		N													
1	ブロック		A102-□P		フェノール樹脂		UL94V-0		—		1													
部番	名称		品番		材料		規格		処理		個数													
													承認	照査	設計	三角法	単位	尺度	図名					
													2021.10.6	2021.10.6	2021.10.6		mm	1:1	貫通端子台					
																			図番					
記号	承認	照査	設計	株式会社 <b>ワールド</b>				品番		A102D-□□PC			W-040926											