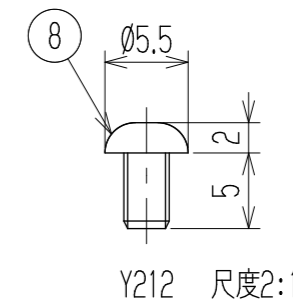
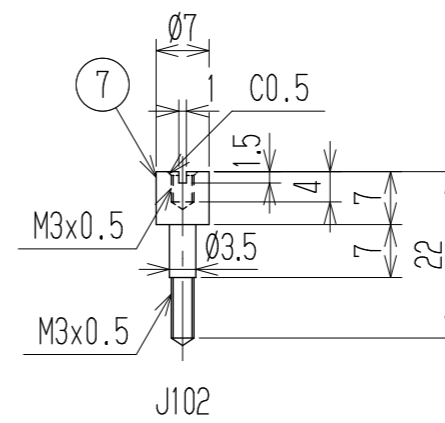
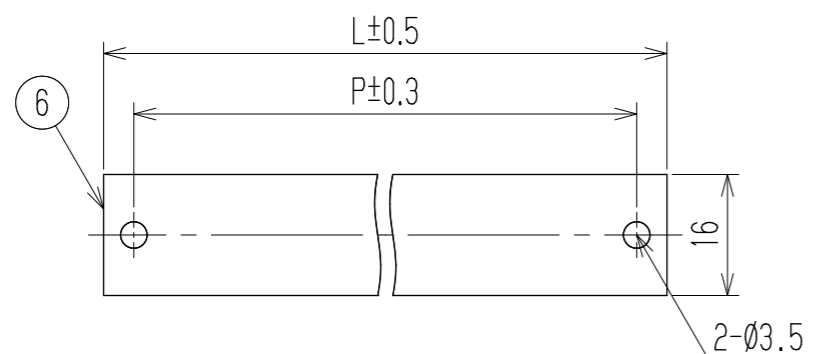
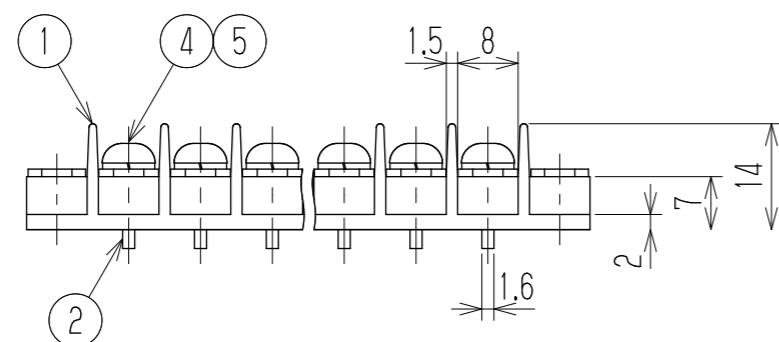
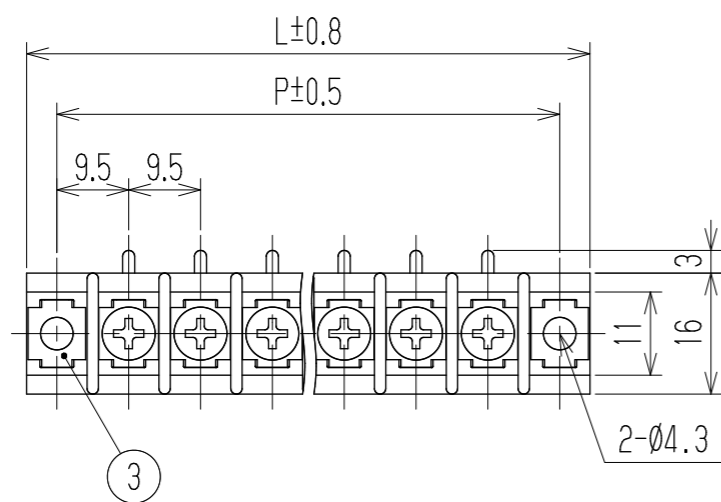


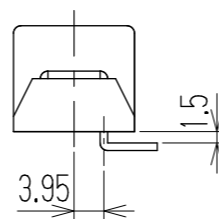
指定外寸公差	
呼び寸区分	許容差
3以下	±0.20
3を越え6以下	±0.30
6を越え30以下	±0.50

RoHS対応品

参 考 図



- 1 定格 AC250V 15A
 - 2 耐電圧 AC2000V/1分間
 - 3 絶縁抵抗 DC500V 2000MΩ以上
 - 4 使用温度範囲 -40℃~+85℃
 - 5 ネジ締付トルク 1.2N・m/MAX
ネジ締付推奨トルク 1.0N・m
- 注記 1 部番6, 7, 8は添付部品とする。
 □ RoHS対応品の識別として、品番の後に「 R」を表示。
 (スペース)



☆ 低カドミウム材 (カドミウム含有率75ppm以下) 使用 ※ セムスネジ

個数	1	2	3	4	5	6	7	8	9	10	11	12	13	14	15	16	17	18	19	20	21	22
L	27	36.5	46	55.5	65	74.5	84	93.5	103	112.5	122	131.5	141	150.5	160	169.5	179	188.5	198	207.5	217	226.5
P	19	28.5	38	47.5	57	66.5	76	85.5	95	104.5	114	123.5	133	142.5	152	161.5	171	180.5	190	199.5	209	218.5
8	カバー取付ネジ		Y212		黄銅・C2700W		⊕ナベM3xL5		Cu-Ni		2											
☆7	スタット		J102		黄銅・C3604B		Ø7		Cu-Ni		2											
6	カバー		CM-W107-□P		塩ビ(透明)		UL94V-0		—		1											
※5	スプリングワッシャー		Y125		リ青铜・C5191W		2号4		Cu-Ni		N											
※4	ターミナルネジ		Y125		黄銅・C2700W		⊕ナベM4xL6		Cu-Ni		N											
3	取付金具		W107取付+		黄銅・C2680R		t1.0		Cu-Ni-Sn		2											
2	ターミナル		W107E+		黄銅・C2680R		t1.0		Cu-Ni-Sn		N											
1	ブロック		W107-□M		PBT		UL94V-0		—		1											
部番	名称		品番		材料		規格		処理		個数											
△					承認		照査		設計		三角法		単位		尺度		図名					
△					2023.5.11		2023.5.11		2023.5.11		mm		1:1		貫通端子台							
△					M. Suzuki		M. Suzuki		R. Onodera								図番					
記号	承認		照査		設計		株式会社 ワールド		品番		W107E-□□PC		図番		W-041113							