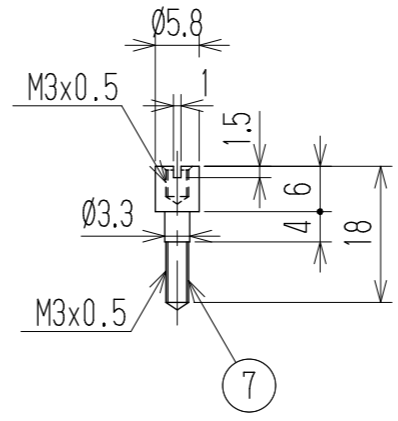
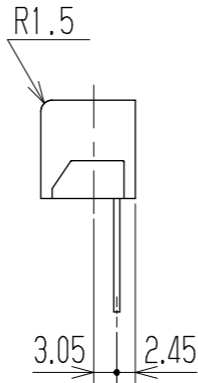
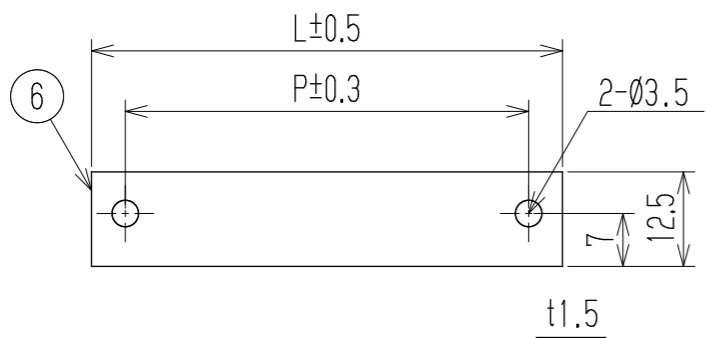
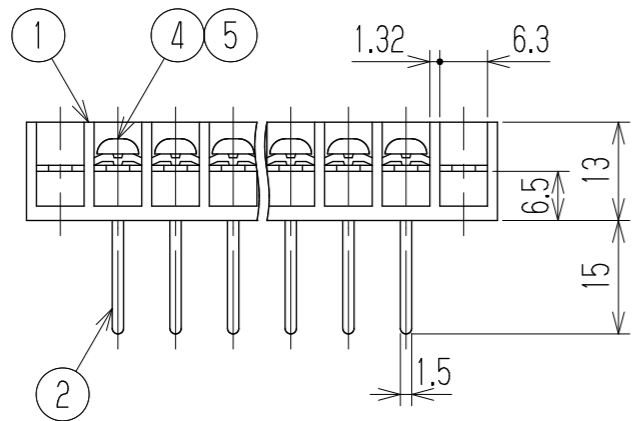
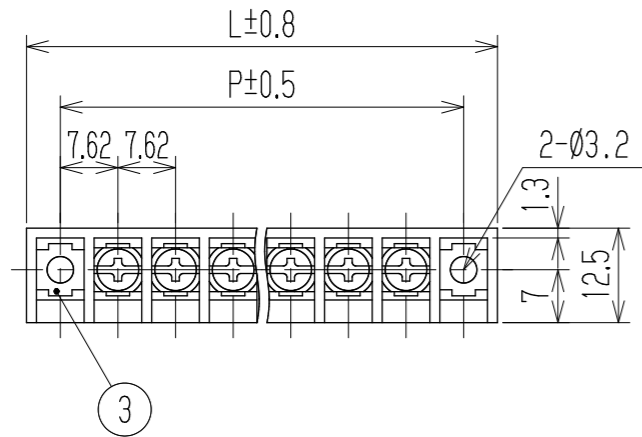


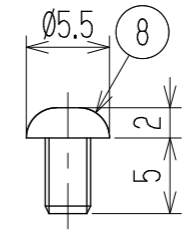
指定外寸公差	
呼び寸区分	許容差
3以下	±0.20
3を越え6以下	±0.30
6を越え30以下	±0.50

RoHS対応品

参考図



J111



Y212尺度2:1

- 1 定格 AC250V 6A
 - 2 耐電圧 AC2500V/1分間
 - 3 絶縁抵抗 DC1000V 2000MΩ以上
 - 4 使用温度範囲 -40℃~+85℃
 - 5 ネジ締付トルク 0.8N・m/MAX
ネジ締付推奨トルク 0.4N・m
- 注記 1 部番6, 7, 8は添付部品とする。
 □ RoHS対応品の識別として、品番の後に「 R」を表示。
 (スペース)

		☆低カドミウム材(カドミウム含有率75ppm以下)使用															※セルファッネジ							
極数		1	2	3	4	5	6	7	8	9	10	11	12	13	14	15	16	17	18	19	20			
L		24.18	31.8	39.42	47.04	54.66	62.28	69.9	77.52	85.14	92.76	100.38	108	115.62	123.24	130.86	138.48	146.1	153.72	161.34	168.96			
P		15.24	22.86	30.48	38.1	45.72	53.34	60.96	68.58	76.2	83.82	91.44	99.06	106.68	114.3	121.92	129.54	137.16	144.78	152.4	160.02			
8	カバー取付ネジ	Y212		黄銅・C2700W		⊕ナベM3xL5		Cu-Ni		2														
☆7	スタット	J111		黄銅・C3604B		Ø5.8		Cu-Ni		2														
6	カバー	CM-W105-□P		塩ビ		UL94V-0		—		1														
※5	角ワッシャ	Y1		鉄・G3141		t1.0 □5.8		Cu-Ni		N														
※4	ターミナルネジ	Y1		鉄・G3507		⊕ナベM3xL6		Cu-Ni		N														
3	取付金具	W105取付+		黄銅・C2680R		t0.8		Cu-Ni-Sn		2														
2	ターミナル	W105B+		黄銅・C2680R		t0.8		Cu-Ni-Sn		N														
1	ロック	W105-□M		PBT		UL94V-0		—		1														
部番	名称	品番		材料		規格		処理		個数														
												承認	照査	設計	三角法	単位	尺度	図名						
						2023.5.10	2023.5.10	2023.5.10		mm	1:1	M. Suzuki	M. Suzuki	R. Onodera				貫通端子台						
						株式会社ワールド		品番		図番														
記号	承認	照査	設計	W105B-□□PCY1		W-041111																		