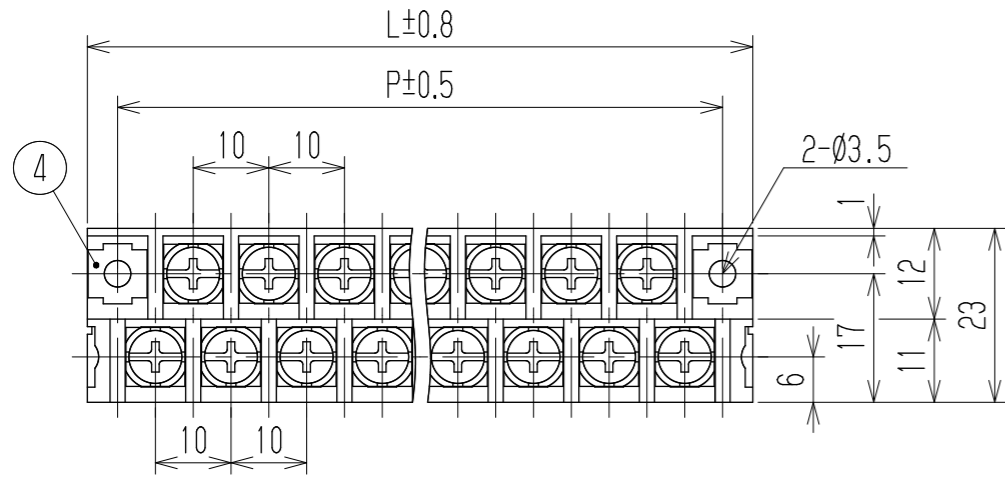
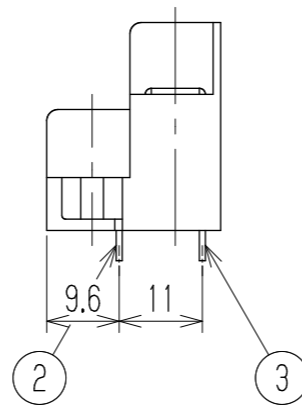
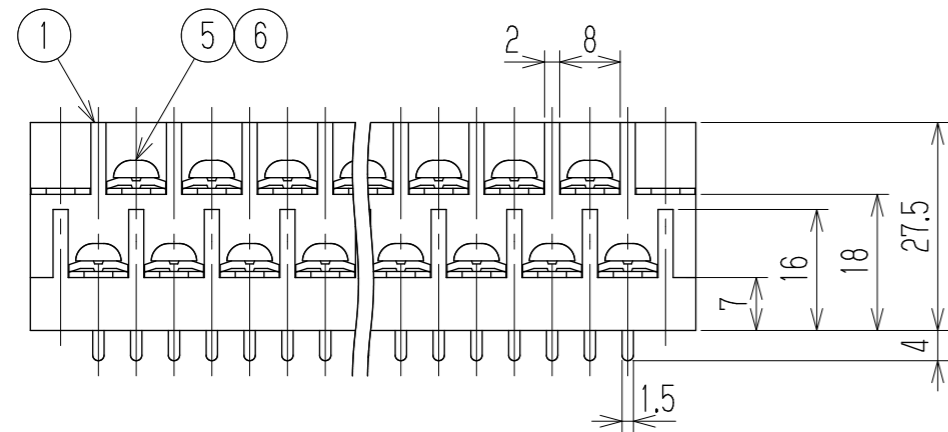


△ 指定外寸公差	
呼び寸法区分	許容差
3以下	±0.20
3を越え6以下	±0.30
6を越え30以下	±0.50
30を越え120以下	±0.80

△ 旧品番 W204D-□□PW  
RoHS対応品



- 1 定格 JIS AC250V 10A  
△ UL AC600V 20A (factory-wiring only)  
15A (field-wiring)  
△ CSA AC300V 10A
- 2 耐電圧 AC2000V/1分間
- 3 絶縁抵抗 DC500V 500MΩ以上
- 4 使用温度範囲 -40℃~+85℃
- 5 ネジ締付トルク 1.0N・m/MAX  
△ ネジ締付推奨トルク 0.7N・m
- △ 注記 RoHS対応品の識別として、品番の後に「R」を表示。  
(スペース)



※ ねじの呼び

極数	3	5	7	9	11	13	15	17	19	21	23	25	27	29	31	33	35	37	39	41	43
L	28	38	48	58	68	78	88	98	108	118	128	138	148	158	168	178	188	198	208	218	228
P	20	30	40	50	60	70	80	90	100	110	120	130	140	150	160	170	180	190	200	210	220
※6	角ワッシャ		Y29		鉄・G3141		t1.0 □7.8		MF=Zn △Cu-Ni		N										
※5	ターミナルネジ		Y29		鉄・G3507		⊕ナベM3.5xL7		MF=Zn △Cu-Ni		N										
4	取付金具		W204取付		黄銅・C2680R		t0.8		Cu=SnPb △Cu-Ni-Sn		2										
3	ターミナル(L)		W204DB+		黄銅・C2680R		t0.8		Cu=SnPb △Cu-Ni-Sn		(N-1)/2										
2	ターミナル(S)		W204DA+		黄銅・C2680R		t0.8		Cu=SnPb △Cu-Ni-Sn		(N+1)/2										
1	ブロック		W204-□□P		PBT		UL94V-0		—		1										
部番	名称		△品番		材料		規格		処理		個数										

△ ハンダメッキ品からRoHS対応品へ変更、指定外寸公差、海外規格表記の追加  
ネジ締付推奨トルク値、RoHS対応品識別表示追加、処理表示変更、品番の追加  
旧品番追加、RoHS対応品に伴いネジ品番変更:旧) Y30

承認	照査	設計	単位	尺度	図名
K. Abe	Y. Taya	2001.1.10 A. Sone	三角法 mm	1:1	貫通端子台
追加	承認	照査	設計	品番	図番
2014.7.1 S. Arakawa	2014.7.1 S. Arakawa	2014.6.18 T. Sugawara	株式会社 <b>ワールド</b>	W204D-□□PWY29	W-021261-01