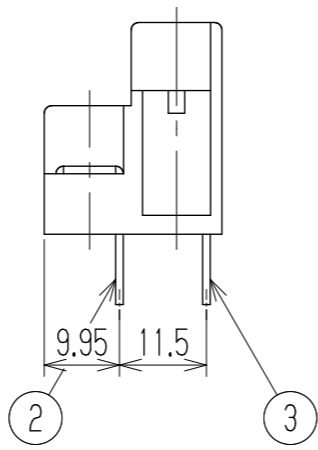
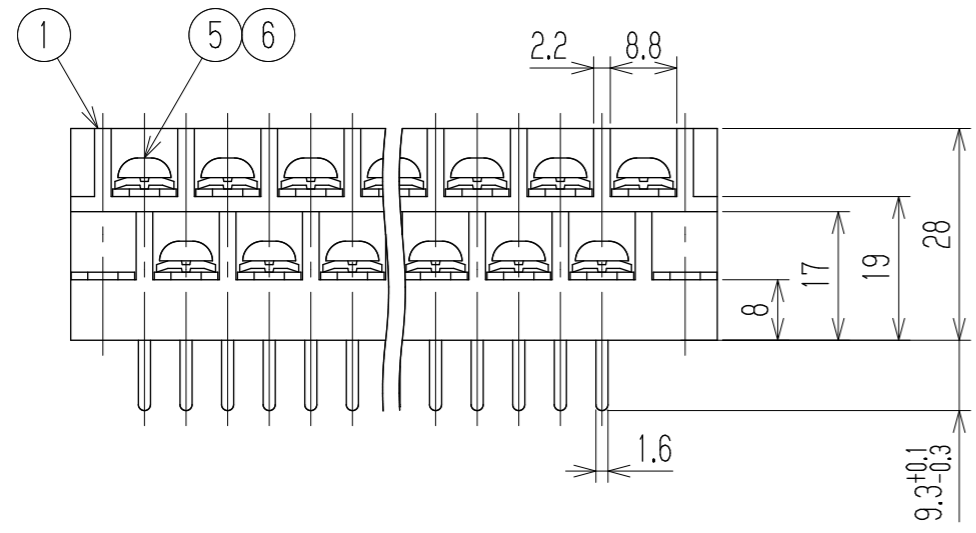
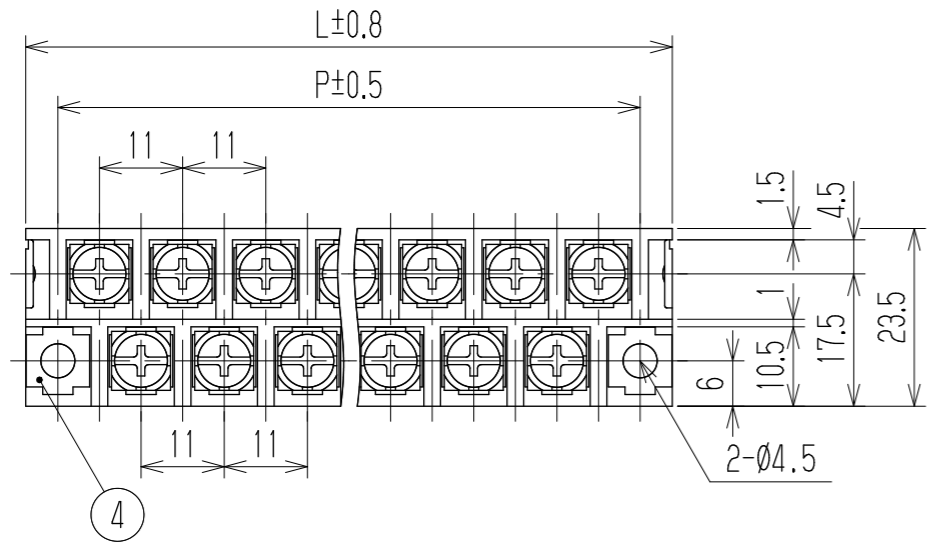


| 指定外寸公差 | |
|------------|-------|
| 呼び寸区分 | 許容差 |
| 3以下 | ±0.20 |
| 3を越え6以下 | ±0.30 |
| 6を越え30以下 | ±0.50 |
| 30を越え120以下 | ±0.80 |



- 1 定格 AC250V 15A
 - 2 耐電圧 AC2000V/1分間
 - 3 絶縁抵抗 DC500V 2000MΩ以上
 - 4 使用温度範囲 -40℃~+85℃
 - 5 ネジ締付トルク 1.2N・m/MAX
ネジ締付推奨トルク 1.0N・m
- 注記 RoHS対応品の識別として、品番の後に「 R」を表示。
(スペース)

※ 部品仕様

| 極数 | 3 | 5 | 7 | 9 | 11 | 13 | 15 | 17 | 19 | 21 | 23 | 25 | 27 | 29 | 31 | 33 | 35 | 37 | 39 | 41 | 43 | 45 |
|----|----------|------|----------|------------------|-----------|-----------|------------|--------------|----------|-------|---------|-------|-------|-------|-------|-------|-------|-------|-------|-------|-------|-------|
| L | 30.5 | 41.5 | 52.5 | 63.5 | 74.5 | 85.5 | 96.5 | 107.5 | 118.5 | 129.5 | 140.5 | 151.5 | 162.5 | 173.5 | 184.5 | 195.5 | 206.5 | 217.5 | 228.5 | 239.5 | 250.5 | 261.5 |
| P | 22 | 33 | 44 | 55 | 66 | 77 | 88 | 99 | 110 | 121 | 132 | 143 | 154 | 165 | 176 | 187 | 198 | 209 | 220 | 231 | 242 | 253 |
| ※6 | 角ワッシャ | | Y48 | | 鉄・G3141 | | t1.0 □7.8 | | Cu-Ni | | N | | | | | | | | | | | |
| ※5 | ターミナルネジ | | Y48 | | 鉄・G3507 | | ⊕ナベM4xL8 | | Cu-Ni | | N | | | | | | | | | | | |
| 4 | 取付金具 | | W202取付+ | | 黄銅・C2680R | | t1.0 | | Cu-Ni-Sn | | 2 | | | | | | | | | | | |
| 3 | ターミナル(L) | | W202HB+ | | 黄銅・C2680R | | t1.0 | | Cu-Ni-Sn | | (N+1)/2 | | | | | | | | | | | |
| 2 | ターミナル(S) | | W202HA+ | | 黄銅・C2680R | | t1.0 | | Cu-Ni-Sn | | (N-1)/2 | | | | | | | | | | | |
| 1 | フック | | W202-□□P | | PBT | | UL94V-0 | | — | | 1 | | | | | | | | | | | |
| 部番 | 名称 | | 品番 | | 材料 | | 規格 | | 処理 | | 個数 | | | | | | | | | | | |
| | | | | | 承認 | 照査 | 設計 | 三角法 | 単位 | 尺度 | 図名 | | | | | | | | | | | |
| | | | | | 2023.5.15 | 2023.5.15 | 2023.5.15 | | mm | 1:1 | 貫通端子台 | | | | | | | | | | | |
| | | | | | M. Suzuki | M. Suzuki | R. Onodera | | | | | | | | | | | | | | | |
| 記号 | 承認 | 照査 | 設計 | 株式会社 ワールド | | | | 品番 | 図番 | | | | | | | | | | | | | |
| | | | | | | | | W202H-□□PY48 | W-041146 | | | | | | | | | | | | | |