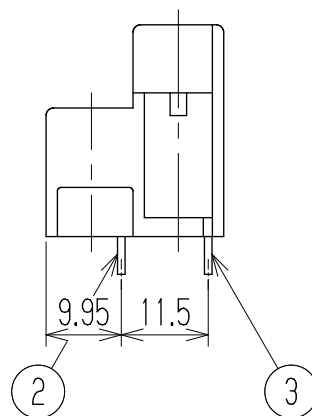
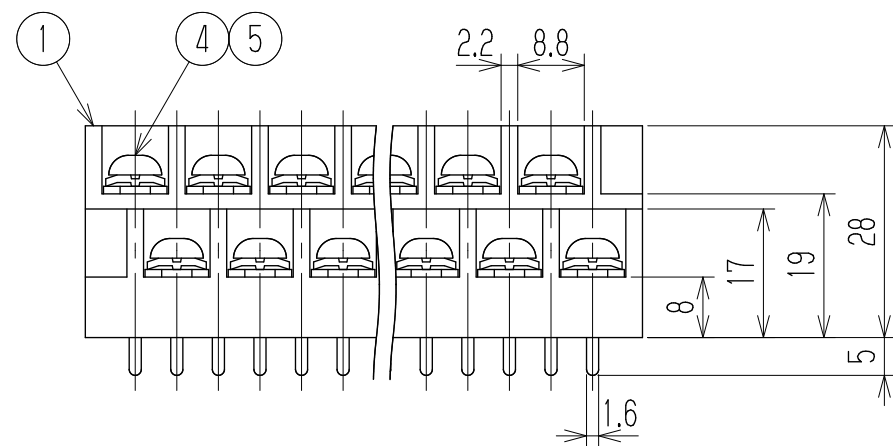
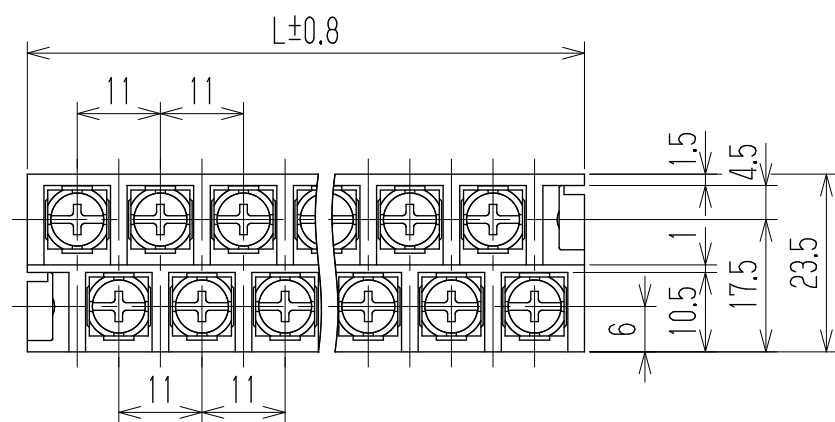


△ 指定外寸法公差	
呼び寸法区分	許容差
3以下	±0.20
3を越え6以下	±0.30
6を越え30以下	±0.50
30を越え120以下	±0.80

△ 旧品番 W202D-□□MB
RoHS対応品



- 1 定格 JIS AC250V 15A
△ UL AC300V 20A (factory-wiring only)
15A (field-wiring)
△ CSA AC600V 20A
- 2 耐電圧 AC2000V/1分間
- 3 絶縁抵抗 DC500V 2000MΩ以上
- 4 使用温度範囲 -40℃~+85℃
- 5 ネジ締付トルク 1.2N・m/MAX
△ ネジ締付推奨トルク 1.0N・m
- △ 注記 RoHS対応品の識別として、品番の後に「 R」を表示。
(スペース)

※ セルアップネジ

極数	2	4	6	8	10	12	14	16	18	20	22
L	18.7	29.7	40.7	51.7	62.7	73.7	84.7	95.7	106.7	117.7	128.7
極数	24	26	28	30	32	34	36	38	40	42	44
L	139.7	150.7	161.7	172.7	183.7	194.7	205.7	216.7	227.7	238.7	249.7
※5	角ワッシャ	Y48		鉄・G3141		t1.0 □7.8		MF=Zn △Cu-Ni		N	
※4	ターミナルネジ	Y48		鉄・G3507		⊕パバM4xL8		MF=Zn △Cu-Ni		N	
3	ターミナル(L)	W202DB+		黄銅・C2680R		t1.0		Cu=SnPb △Cu-Ni-Sn		N/2	
2	ターミナル(S)	W202DA+		黄銅・C2680R		t1.0		Cu=SnPb △Cu-Ni-Sn		N/2	
1	ブロック	W202-□□P		PBT		UL94V-0		—		1	

部番	名称	△品番	材料	規格	処理	個数
△			承認	照査	設計	承認
△			K. Abe	Y. Taya	1995.6.17 Tominaga	承認
△ 追加	2014.4.22 S. Arakawa	2014.4.22 S. Arakawa	2014.3.19 T. Sugawara	株式会社 ワールド		品番
記号	承認	照査	設計	W202D-□□MBY48		図番
				W-022259-01		

△ ハンダメッキ品からRoHS対応品へ変更、指定外寸法公差、海外規格表記の追加
ネジ締付推奨トルク値、RoHS対応品識別表示追加、処理表示変更、品番の追加
旧品番追加、RoHS対応品に伴いネジ品番変更:旧) Y49