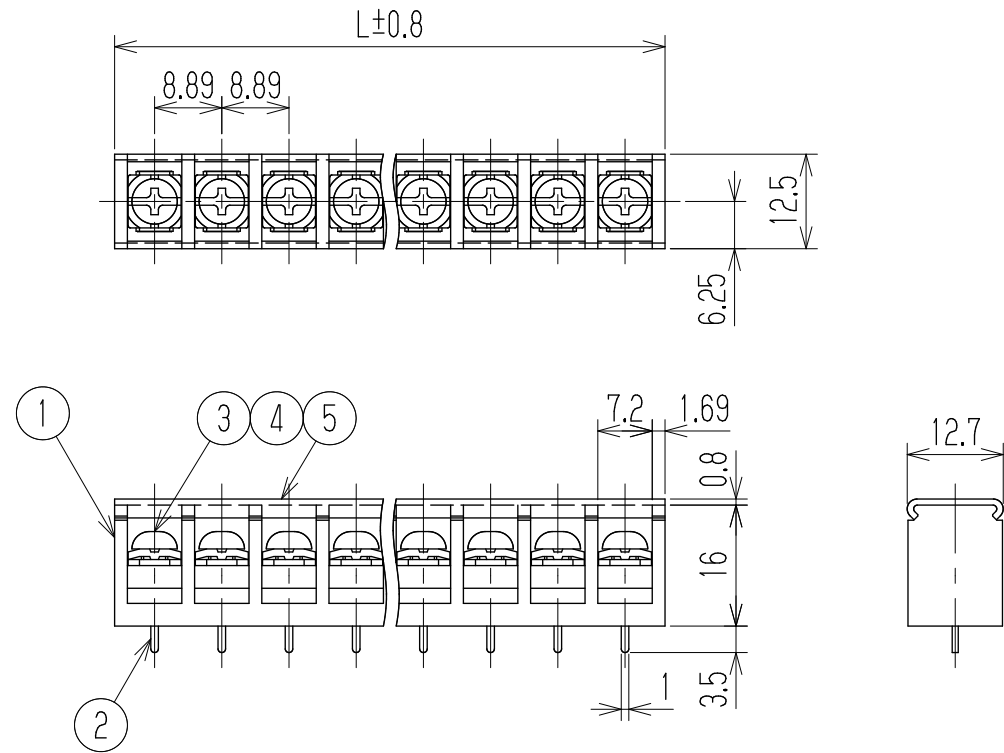


指定外寸公差	
呼び寸法区分	許容差
3以下	±0.20
3を越え6以下	±0.30
6を越え30以下	±0.50
30を越え120以下	±0.80

参 考 図



- 1 定格 AC250V 15A
 - 2 耐電圧 AC2000V/1分間
 - 3 絶縁抵抗 DC500V 1000MΩ以上
 - 4 使用温度範囲 -40℃~+85℃
 - 5 ネジ締付トルク 1.0N・m/MAX
ネジ締付推奨トルク 0.7N・m
- 注記 1 部番号のカバーは添付部品とする。
 □ RoHS対応品の識別として、品番の後に「 R」を表示。
 (スペース)

※ セルアッパネジ

極数	1	2	3	4	5	6	7	8	9	10	11	12	13	14	15	16	17	18	19	20	21	22	23	24
L	10.6	19.5	28.4	37.3	46.1	55	63.9	72.8	81.7	90.6	99.5	108.4	117.3	126.2	135	143.9	152.8	161.7	170.6	179.5	188.4	197.3	206.2	215.1
5	カバー		CW514-□M		ポリカーボネート		UL94V-0		—		1													
※4	角ワッシャ		Y27		鉄・G3141		t1.0 □7.0		Cu-Ni		N													
※3	ターミナルネジ		W168D+		鉄・G3507		⊕ナベM3.5xL7		Cu-Ni		N													
2	ターミナル		W514-□M		黄銅・C2680R		t0.8		Cu-Ni-Sn		N													
1	ブロック		PBT		UL94V-0		—		1															
部番	名称		品番		材料		規格		処理		個数													
					承認	照査	設計	三角法	単位	尺度	図名													
					2021.12.23	2021.12.23	2021.12.23		mm	1:1	貫通端子台													
					M Suzuki	M Suzuki	R Onodera																	
記号	承認	照査	設計	株式会社 ワールド			品番	W514D-□□MC		図番														
										W-040962														