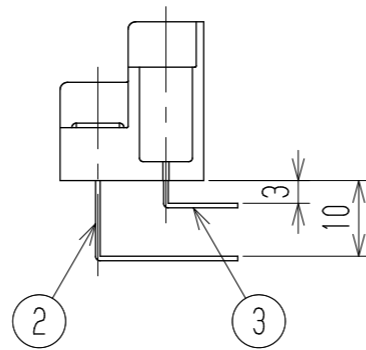
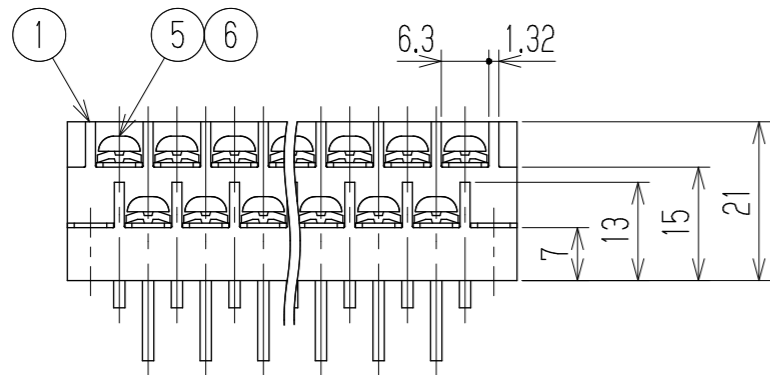
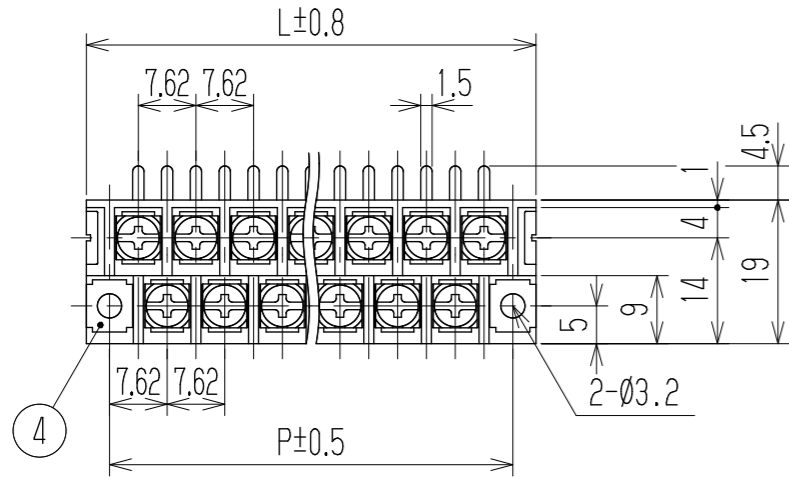


△ 指定外寸公差	
呼び寸区分	許容差
3以下	±0.20
3を越え6以下	±0.30
6を越え30以下	±0.50
30を越え120以下	±0.80

△ 旧品番 W201C-□□P
RoHS対応品

参 考 図



- 1 定格 JIS AC250V 10A
△ UL AC300V 10A
△ CSA AC300V 10A
- 2 耐電圧 AC2000V/1分間
- 3 絶縁抵抗 DC500V 2000MΩ以上
- 4 使用温度範囲 -40℃~+85℃
- 5 ネジ締付トルク 0.8N・m/MAX
- △ ネジ締付推奨トルク 0.4N・m
- △ 注記 RoHS対応品の識別として、品番の後に「 R」を表示。
(スペース)

※ セルアップネジ

極数	—	3	5	7	9	11	13	15	17	19	21	23	25	27	
L	—	21.36	28.98	36.6	44.22	51.84	59.46	67.08	74.7	82.32	89.94	97.56	105.18	112.8	
P	—	15.24	22.86	30.48	38.1	45.72	53.34	60.96	68.58	76.2	83.82	91.44	99.06	106.68	
極数		29	31	33	35	37	39	41	43	45	47	49	51	53	55
L		120.42	128.04	135.66	143.28	150.9	158.52	166.14	173.76	181.38	189	196.62	204.24	211.86	219.48
P		114.3	121.92	129.54	137.16	144.78	152.4	160.02	167.64	175.26	182.88	190.5	198.12	205.74	213.36
※6	角ワッシャ	Y1		鉄・G3141		t1.0 □5.8		Cu-Ni		N					
※5	ターミナルネジ	Y1		鉄・G3507		⊕ナベM3xL6		Cu-Ni		N					
4	取付金具	W201取付		黄銅・C2680R		t0.6		Cu-Ni-Sn		2					
3	ターミナル(S)	W201CB+		黄銅・C2680R		t0.6		Cu-Ni-Sn		(N+1)/2					
2	ターミナル(L)	W201CA+		黄銅・C2680R		t0.6		Cu-Ni-Sn		(N-1)/2					
1	ロック	W201-□□P		PBT		UL94V-0		—		1					
部番	名称	△品番		材料		規格		処理		個数					
△				承認	照査	設計	三角法	単位	尺度	図名					
△				K. Abe	Y. Taya	2006.2.18 A. Sone		mm	1:1	貫通端子台					
△追加	2014.5.15 S. Arakawa	2014.5.15 S. Arakawa	2014.4.24 T. Sugawara	株式会社 ワールド		品番		図番							
記号	承認	照査	設計	W201C-□□PY1		W-024127-01									