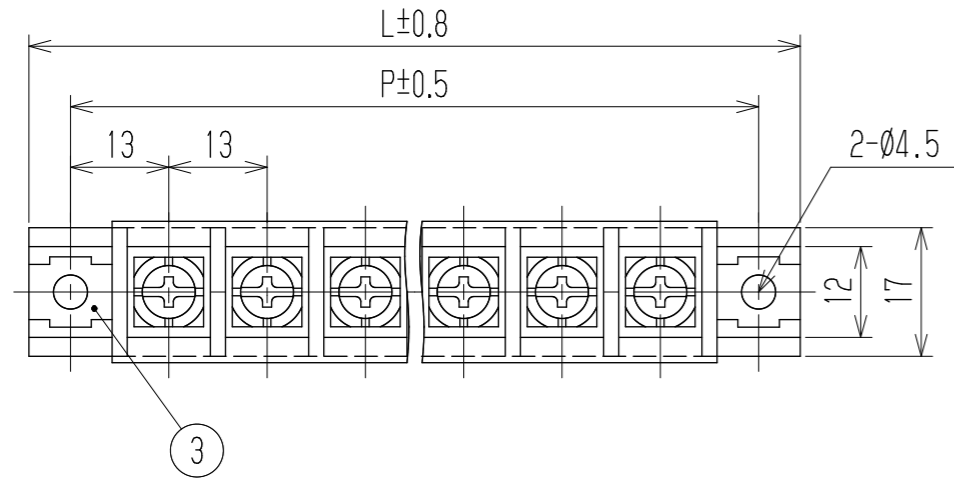


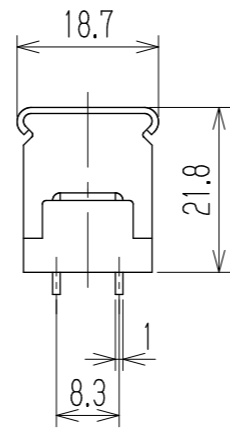
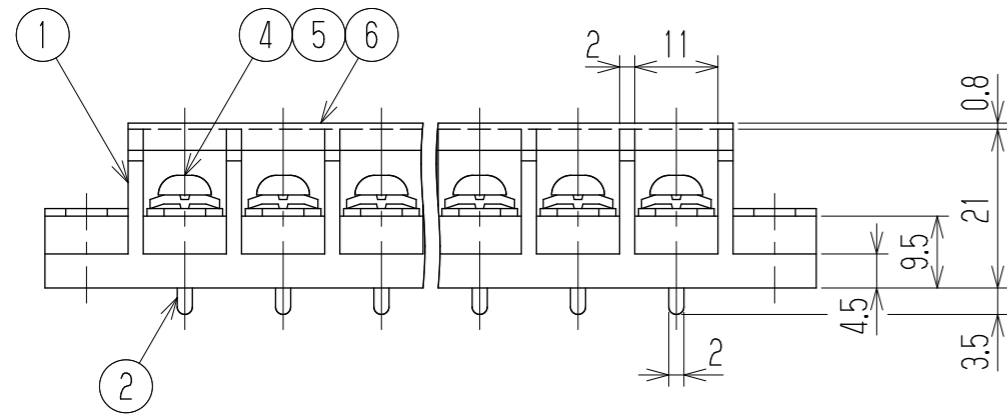
参 考 図

△ 指定外寸公差	
呼び寸法区分	許容差
3以下	±0.20
3を越え6以下	±0.30
6を越え30以下	±0.50
30を越え120以下	±0.80



- 1 定格 AC600V 50A
- 2 耐電圧 AC2500V/1分間
- 3 絶縁抵抗 DC1000V 1000MΩ以上
- 4 使用温度範囲 -40℃~+85℃
- 5 ネジ締付トルク 1.2N・m/MAX
- △ ネジ締付推奨トルク 1.0N・m

注記 1 部番6のカバーは添付部品とする。
 △ □ RoHS対応品の識別として、品番の後に「 R」を表示。
 (スペース)



※ ねじの呼び

極数	1	2	3	4	5	6	7	8	9	10	11	12	13	14	15	16	17	18	19	20
L	37	50	63	76	89	102	115	128	141	154	167	180	193	206	219	232	245	258	271	284
P	26	39	52	65	78	91	104	117	130	143	156	169	182	195	208	221	234	247	260	273
6	カバー		CW165-□P		ポリカーボネート		UL94V-0		—		—		—		—		—		1	
※5	角ワッシャ		Y52		鉄・G3141		t1.2 □9.2		Cu-Ni		—		—		—		—		N	
※4	ターミナルネジ		—		鉄・G3507		⊕ネジM4xL8		Cu-Ni		—		—		—		—		N	
3	取付金具		W165取付		黄銅・C2680R		t1.0		Cu-Ni-Sn		—		—		—		—		2	
2	ターミナル		W165DD+		黄銅・C2680R		t1.0		Cu-Ni-Sn		—		—		—		—		N	
1	ロック		W165-□M		PBT		UL94V-0		—		—		—		—		—		1	
部番	名称		△品番		材料		規格		処理		個数									
△					承認		照査		設計		三角法		単位		尺度		図名			
△					K. Abe		Y. Taya		2006.9.20 A. Sone		mm		1:1				貫通端子台			
△追加	2013.11.1 S. Arakawa		2013.11.1 S. Arakawa		2013.10.22 T. Sugawara		株式会社 ワールド		品番		図番									
記号	承認		照査		設計				W165DD-□□PC		W-024206-01									