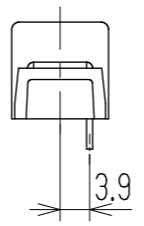
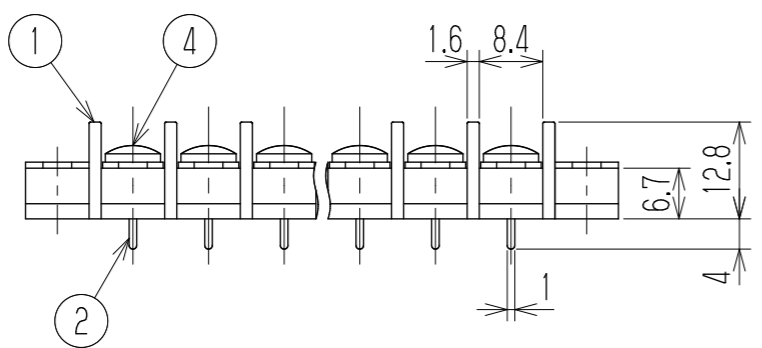
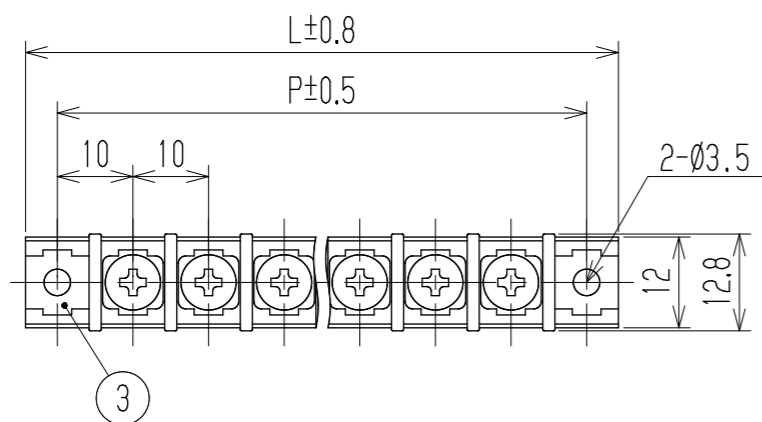


△ 指定外寸公差	
呼び寸法区分	許容差
3以下	±0.20
3を越え6以下	±0.30
6を越え30以下	±0.50
30を越え120以下	±0.80

RoHS対応品

参 考 図



- 1 定格 AC250V 15A
- 2 耐電圧 AC2000V/1分間
- 3 絶縁抵抗 DC500V 1000MΩ以上
- 4 使用温度範囲 -40℃~+85℃
- 5 ネジ締付トルク 1.0N・m/MAX
- △ ネジ締付推奨トルク 0.7N・m
- △ 注記 RoHS対応品の識別として、品番の後に「    R」を表示。  
(スペース)

極数	1	2	3	4	5	6	7	8	9	10	11	12	13	14	15	16	17	18	19	20	21	22
L	28.4	38.4	48.4	58.4	68.4	78.4	88.4	98.4	108.4	118.4	128.4	138.4	148.4	158.4	168.4	178.4	188.4	198.4	208.4	218.4	228.4	238.4
P	20	30	40	50	60	70	80	90	100	110	120	130	140	150	160	170	180	190	200	210	220	230
4	ターミナルネジ		Y222		黄銅・C2700W			⊕バインドM3.5xL6			MB-Ni △Cu-Ni		N									
3	取付金具		W176取付+		黄銅・C2680R			t0.8			Cu-SnPt △Cu-Ni-Sn		2									
2	ターミナル		W176DB-4L+		黄銅・C2680R			t0.8			Cu-SnPt △Cu-Ni-Sn		N									
1	ブロック		W176-□M		PBT			UL94V-0			—		1									
部番	名称		△品番		材料			規格			処理		個数									
△					承認		照査		設計		単位		尺度		図名							
△					K. Abe		—		1993.10.21 Y. Taya		三角法		mm 1:1		貫通端子台							
△追加	2013.11.30 S. Arakawa		2013.11.30 S. Arakawa		2013.11.14 T. Sugawara		株式会社 <b>ワールド</b>			品番		図番										
記号	承認		照査		設計					W176DB-□□P4L		W-023131-01										