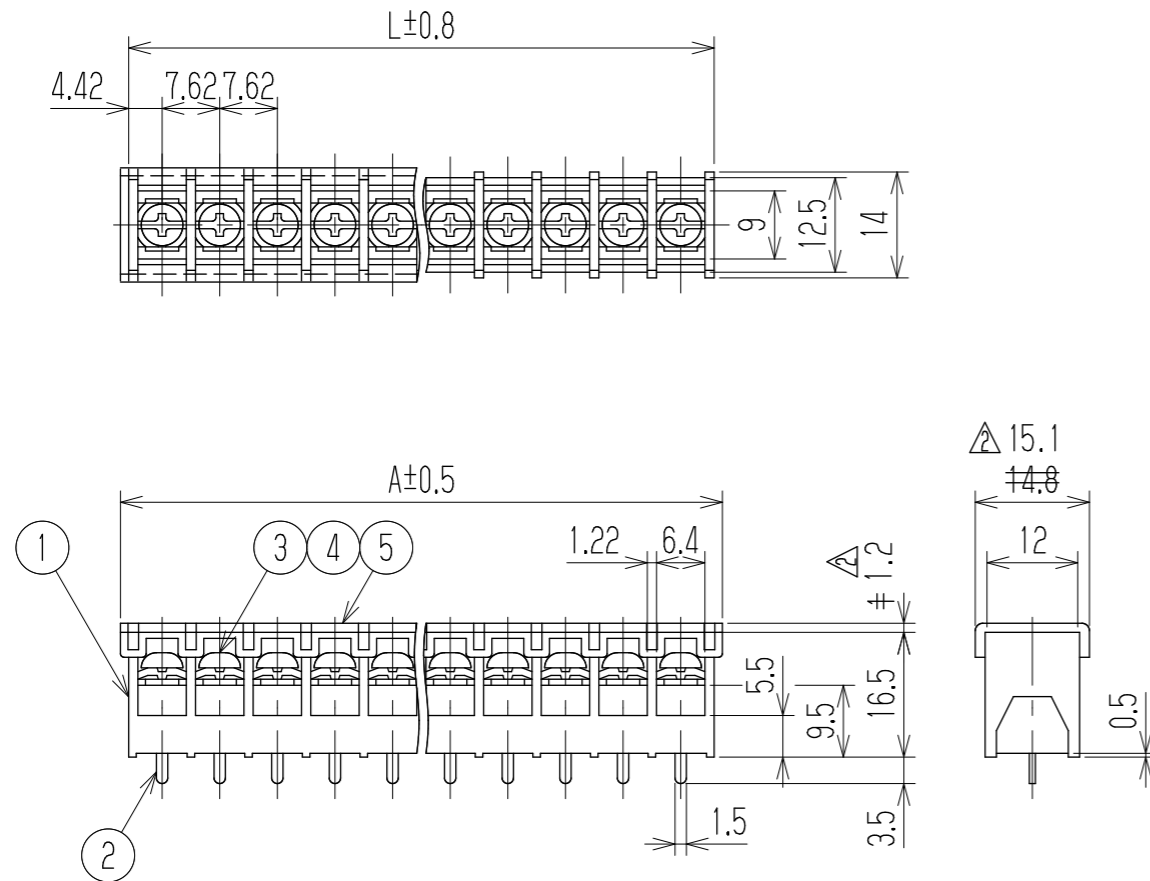


参 考 図

指定外寸公差	
呼び寸法区分	許容差
3以下	±0.20
3を越え6以下	±0.30
6を越え30以下	±0.50

△



- 1 定格 AC250V 10A
  - 2 耐電圧 AC2000V/1分間
  - 3 絶縁抵抗 DC500V 500MΩ以上
  - 4 使用温度範囲 -40℃~+85℃
  - 5 ネジ締付トルク 0.8N・m/MAX
  - △ ネジ締付推奨トルク 0.4N・m
- 注記 1 部番5のカバーは添付部品とする。  
 △ □ RoHS対応品の識別として、品番の後に「    R」を表示。  
 (スペース)

※ セルファッネジ

極数	1	2	3	4	5	6	7	8	9	10
A	11.02	18.64	26.26	33.88	41.5	49.12	56.74	64.36	71.98	79.6
L	8.84	16.46	24.08	31.7	39.32	46.94	54.56	62.18	69.8	77.42
5	カバー	CT101-□M		利カボネート	UL94V-2		—		1	
※4	角ワッシャ	Y1		鉄・G3141	t1.0 □5.8		Cu-Ni		N	
※3	ターミナルネジ			鉄・G3507	⊕ナベM3xL6		Cu-Ni		N	
2	ターミナル	T101D+		黄銅・C2680R	t0.8		Cu-Ni-Sn		N	
1	ブロック	T101-□P		PBT	UL94V-0		—		1	
部番	名称	△品番		材料	規格		処理		個数	
△追加			2011.12.21 M Ito	承認	照査	設計	三角法	単位 mm	尺度 1:1	図名 貫通端子台
2009.1.29 △追加	K. Takamura	S. Tsuchida	A. Sone	K. Abe	Y. Taya	A. Sone				
2007.2.24 △追加	K. Abe	Y. Taya	A. Sone	株式会社ワールド			品番	図番		
記号	承認	照査	設計							