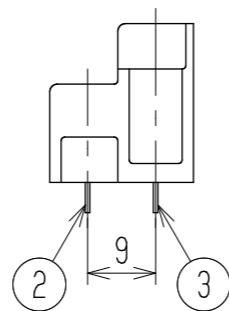
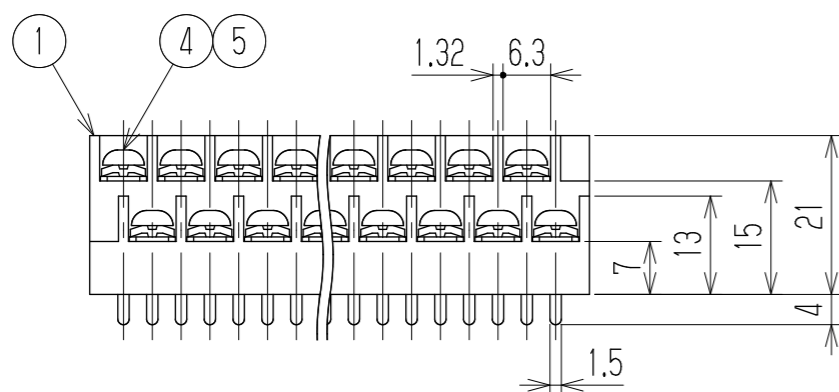
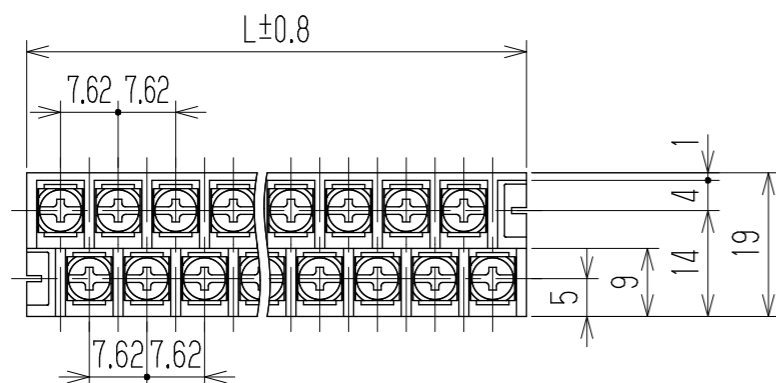


△ 指定外寸公差	
呼び寸法区分	許容差
3以下	±0.20
3を越え6以下	±0.30
6を越え30以下	±0.50
30を越え120以下	±0.80

△ 旧品番 W201D-□□MB  
RoHS対応品

参 考 図



- 1 定格 JIS AC250V—6A △ AC250V 10A  
UL AC300V 10A  
CSA AC300V 10A
  - 2 耐電圧 AC2000V/1分間
  - 3 絶縁抵抗 DC500V 2000MΩ以上
  - 4 使用温度範囲 -40℃~+85℃
  - 5 ネジ締付トルク 0.8N・m/MAX  
△ ネジ締付推奨トルク 0.4N・m
- △ 注記 RoHS対応品の識別として、品番の後に「R」を表示。  
(スペース)

※ ヘルファッネジ

極数	—	2	4	6	8	10	12	14	16	18	20	22	24	26
L	—	12.75	20.37	27.99	35.61	43.23	50.85	58.47	66.09	73.71	81.33	88.95	96.57	104.19
極数	28	30	32	34	36	38	40	42	44	46	48	50	52	54
L	111.81	119.43	127.05	134.67	142.29	149.91	157.53	165.15	172.77	180.39	188.01	195.63	203.25	210.87
※5	角ワッシャ	Y1		鉄・G3141		t1.0 □5.8		MF=NI △ Cu-Ni		N				
※4	ターミナルネジ			鉄・G3507		⊕ナベM3xL6		MF=NI △ Cu-Ni		N				
3	ターミナル(L)	W201DL+		黄銅・C2680R		t0.6		Cu=SnPb △ Cu-Ni-Sn		N/2				
2	ターミナル(S)	W201DS+		黄銅・C2680R		t0.6		Cu=SnPb △ Cu-Ni-Sn		N/2				
1	ブロック	W201-□□P		PBT		UL94V-0		—		1				
部番	名称	△品番		材料		規格		処理		個数				
△				承認	照査	設計	三角法	単位	尺度	図名				
△追加	2014.5.15 S. Arakawa	2014.5.15 S. Arakawa	2014.5.1 T. Sugawara	K. Abe	Y. Taya	1998.4.1 R. Takatori		mm	1:1	貫通端子台				
△追加	T. Onoda	S. Arakawa	2011.7.6 M. Ito	株式会社ワールド		品番		図番						
記号	承認	照査	設計			W201D-□□MBY1		W-022699-02						