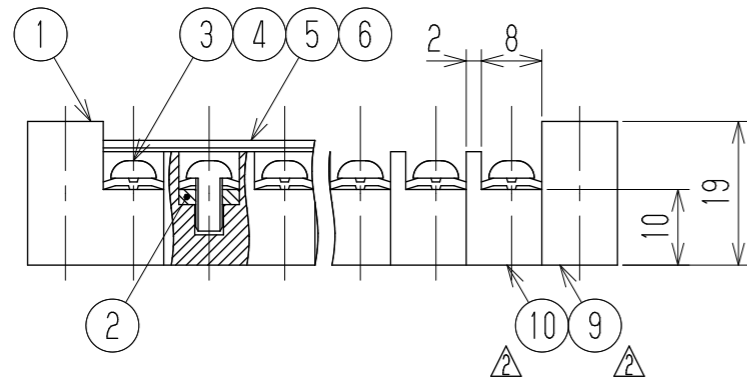
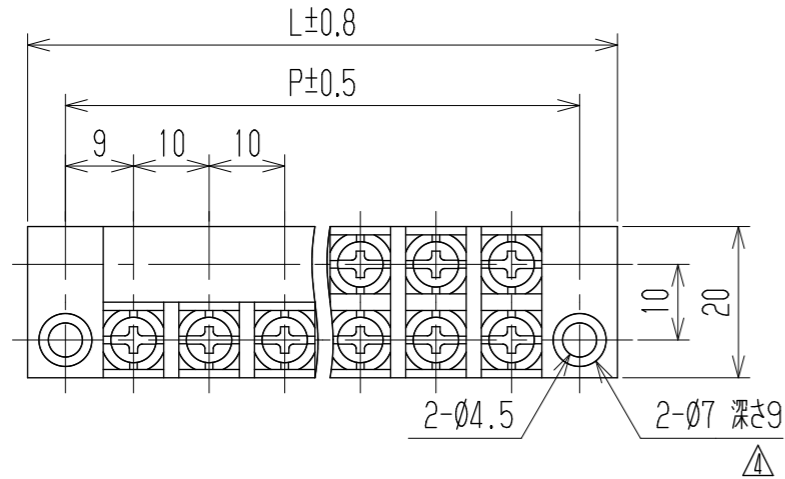


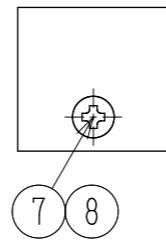
指定外寸公差	
呼び寸区分	許容差
3以下	±0.20
3を越え6以下	±0.30
6を越え30以下	±0.50

RoHS対応品

△



△ 定格表示 削除



- 1 定格 AC250V 15A (JIS規格)
△ AC250V 10A (UL規格)
△ UL規格 下表による
- 2 耐電圧 AC2000V/1分間
- 3 絶縁抵抗 DC500V 500MΩ以上
- 4 使用温度範囲 -50℃~+85℃
- 5 ネジ締付トルク 1.0N・m/MAX
ネジ締付推奨トルク 0.7N・m

注記 1 部番5, 6は添付部品とする。

△ □ RoHS対応品の識別として、品番の後に「R」を表示。
(スペース)

【UL規格】

Wire Range, AWG	Wire Type	FW	Torque, in-lbs	Voltage, V	Current, A	UG
16 (STR), 16-14 (SOL), Unprepared	CU	2	10.5	250	15	B
				51-151	15	D
				151-300	10	

※ セルフアップネジ

極数	1	2	3	4	5	6	7	8	9	10	11	12	13	14	15
L	—	38	48	58	68	78	88	98	108	118	128	138	148	158	168
P	—	28	38	48	58	68	78	88	98	108	118	128	138	148	158
極数	16	17	18	19	20	21	22	23	24	25	26	27	28	29	30
L	178	188	198	208	218	228	238	248	258	268	278	288	298	308	318
P	168	178	188	198	208	218	228	238	248	258	268	278	288	298	308

部番	名称	△品番	材料	規格	処理	個数
△10	センターブロック	B101中	フェノール樹脂	UL94V-0	—	△# N-1
△9	サイドブロック (右)	B101右	フェノール樹脂	UL94V-0	—	1
8	六角ナット	Y352	鉄・G3507	M3	Cu-Ni	1
7	連結ネジ	YB101-□P	鉄・G3507	M3	Cu-Ni	1
6	記号板	MB101-□P	△ポリカーボネート塩ビ(白)	△UL94V-02	—	1
5	カバー	CB101-□P	△ポリカーボネート塩ビ(透明)	UL94V-0	—	1
※4	角ワッシャ	Y29	鉄・G3141	t1.0 □7.8	Cu-Ni	Nx2
※3	ターミナルネジ		鉄・G3507	⊕ナメM3.5xL7	Cu-Ni	Nx2
2	ターミナル	B101	黄銅・C2680R	t2.0	Cu-Ni	N
△1	サイドブロック (左)	B101左	フェノール樹脂	UL94V-0	—	1

△ RoHS2対応に伴う材料変更

△ センターブロックの個数誤記訂正、UL定格詳細追加
△ 取り付け穴、深さの追記
△ 品番の追記
△ ブロックの定格表示は、UL規格・定格変更の為削除。 JIS規格、UL規格の定格併記 (UL規格15Aからスペックダウン)

△ 変更	2019.2.18 M. Suzuki	2019.2.18 M. Suzuki	2019.2.18 R. Onodera	△ 追加	T. Onoda	S. Arakawa	2011.10.4 M. Ito	承認	照査	設計	三角法	単位 mm	尺度 1:1	図名 中継端子台
△ 訂正・追加	S. Arakawa	S. Arakawa	2015.5.7 S. Arakawa	△ 追加	T. Onoda	S. Arakawa	2010.8.31 A. Sone	K. Abe	Y. Taya	A. Sone				
△ 追加	T. Onoda	S. Arakawa	2012.1.5 M. Ito	△ 追加	K. Abe	Y. Taya	2007.2.28 A. Sone	株式会社 ワールド						
記号	承認	照査	設計	記号	承認	照査	設計	品番			B101-□□P	図番 W-024128-06		