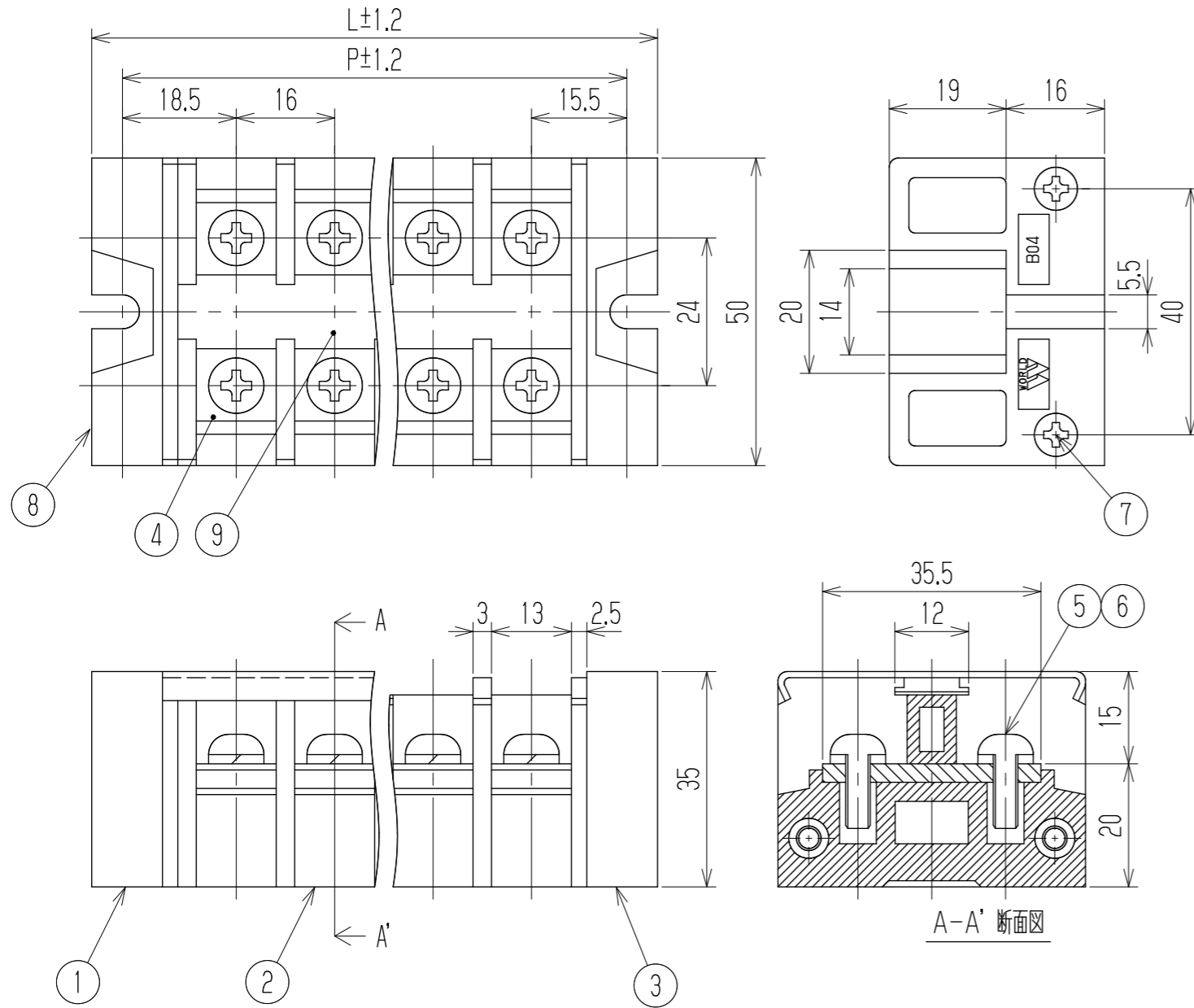


△ 指定外寸公差	
呼び寸区分	許容差
3以下	±0.20
3を越え6以下	±0.30
6を越え30以下	±0.50
30を越え120以下	±0.80



- 1 定格 AC600V 60A
 - 2 耐電圧 △AC2500V AC2000V/1分間 △(リーク電流:0.5mA)
 - 3 絶縁抵抗 DC500V 500MΩ以上
 - 4 使用温度範囲 -50℃~+85℃
 - 5 ネジ締付トルク 2.0N・m/MAX
 - △ ネジ締付推奨トルク 1.6N・m
- 注記 RoHS対応品の識別として、品番の後に「 R」を表示。
(スペース)

※ ねじ

極数	2	3	4	5	△6	7	8	9	10	11	12	13	14	15	16	17	18	19	20	
L	60	76	92	108	124	140	156	172	188	204	220	236	252	268	284	300	316	332	348	
P	50	66	82	98	114	130	146	162	178	194	210	226	242	258	274	290	306	322	338	
10	カバー		CB04-□		リカーボート		UL94V-0		—		—		—		—		—		1	
9	記号板		MB04-□		△リカーボート 塩ビ(白)		UL94V-2		—		—		—		—		—		1	
△8	六角ナット		Y353		鉄・G3507		M4		Cu-Ni		—		—		—		—		2	
△7	連結ネジ		YB04-□		鉄・G3507		M4		Cu-Ni		—		—		—		—		2	
※6	スプリングワッシャー		Y139		鉄・G3506		2号5		Cu-Ni		—		—		—		—		Nx2	
※5	ターミナルネジ		—		鉄・G3507		⊕ナメM5xL12		Cu-Ni		—		—		—		—		Nx2	
4	ターミナル		B04+		黄銅・C2680R		t3.0		Cu-Ni		—		—		—		—		N	
△3	サイドロック(右)		B04右		フェノール樹脂		UL94V-0		—		—		—		—		—		1	
△2	センターロック		B04中		フェノール樹脂		UL94V-0		—		—		—		—		—		N	
△1	サイドロック(左)		B04左		フェノール樹脂		UL94V-0		—		—		—		—		—		1	
部番	名称		△品番		材料		規格		処理		個数		—		—		—		—	

△ RoHS2対応に伴う材料変更

△ 指定外寸公差の追記、部品一覧・品番追加
図番誤記訂正 (旧W-024339)

△ 追記	S. Arakawa	S. Arakawa	2015.8.28 S. Arakawa	承認	照査	設計	単位	尺度	図名	
△ 追記	T. Onoda	S. Arakawa	2010.7.29 M. Ito	K. Abe	Y. Taya	2008.3.18 A. Sone	三角法	mm	1:1	中継端子台
△ 変更	2019.2.18 M. Suzuki	2019.2.18 M. Suzuki	2019.2.18 R. Onodera	△ 変更	K. Takamura	T. Onoda	品番		図番 △	
記号	承認	照査	設計	記号	承認	照査	株式会社 ワールド		W-024399-04	
							B04-□□P			