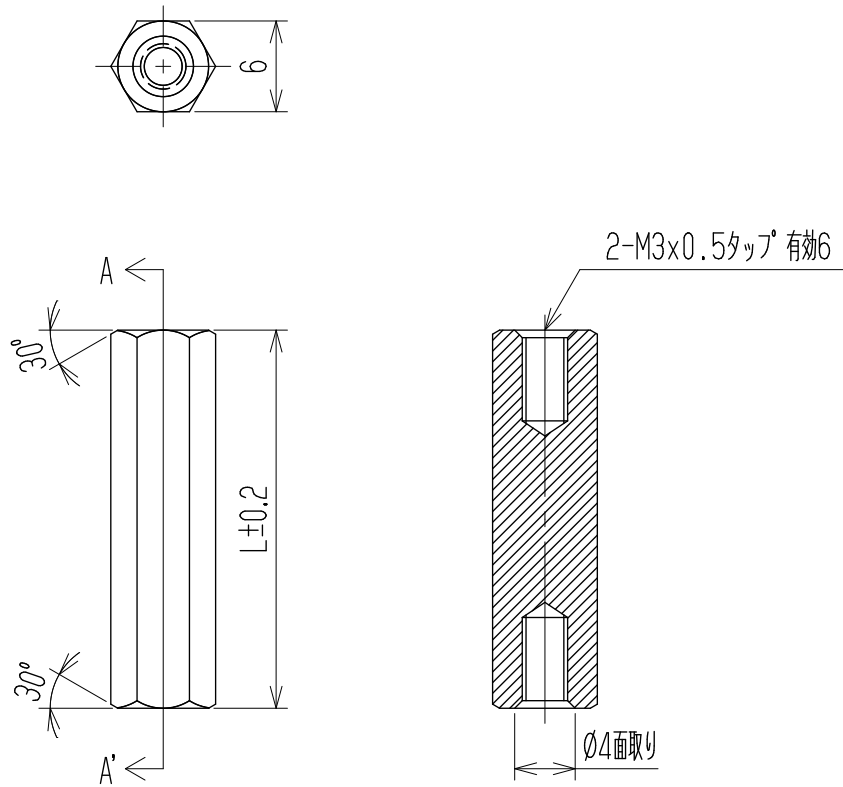


参 考 図

指定外寸法公差	
呼び寸法区分	許容差
3以下	±0.20
3を越え6以下	±0.30



A-A' 断面図

品番	L寸法	品番	L寸法	品番	L寸法	品番	L寸法	品番	L寸法
FA6-8	8 ^m /m	FA6-14	14 ^m /m	FA6-20	20 ^m /m	FA6-26	26 ^m /m	FA6-40	40 ^m /m
-9	9 #	-15	15 #	-21	21 #	-27	27 #	-50	50 #
-10	10 #	-16	16 #	-22	22 #	-28	28 #	-60	60 #
-11	11 #	-17	17 #	-23	23 #	-29	29 #	-70	70 #
-12	12 #	-18	18 #	-24	24 #	-30	30 #	-80	80 #
-13	13 #	-19	19 #	-25	25 #	-35	35 #		

注記 イ タップ有効長さはL寸法16^m/mまでを貫通ネジとする。
 △ □ RoHS対応品の識別として、品番の後に「 R」を表示。
 (スペース)

☆ 三価クロム

部番	部名	材料	規格	処理	個数
	ナット	鉄・G4804	六角(対辺6)	☆ MF-Zn	
		承認	照査	設計	単位
		T. Onoda	S. Arakawa	2011.4.4 A. Sone	mm
				三角法	尺度
					2:1
△追加	2013.3.7 S. Arakawa	2013.3.7 S. Arakawa	2013.3.7 T. Sugawara	品番	図名
記号	承認	照査	設計	FA6	サポート
					図番
					W-024578-01

株式会社ワールド