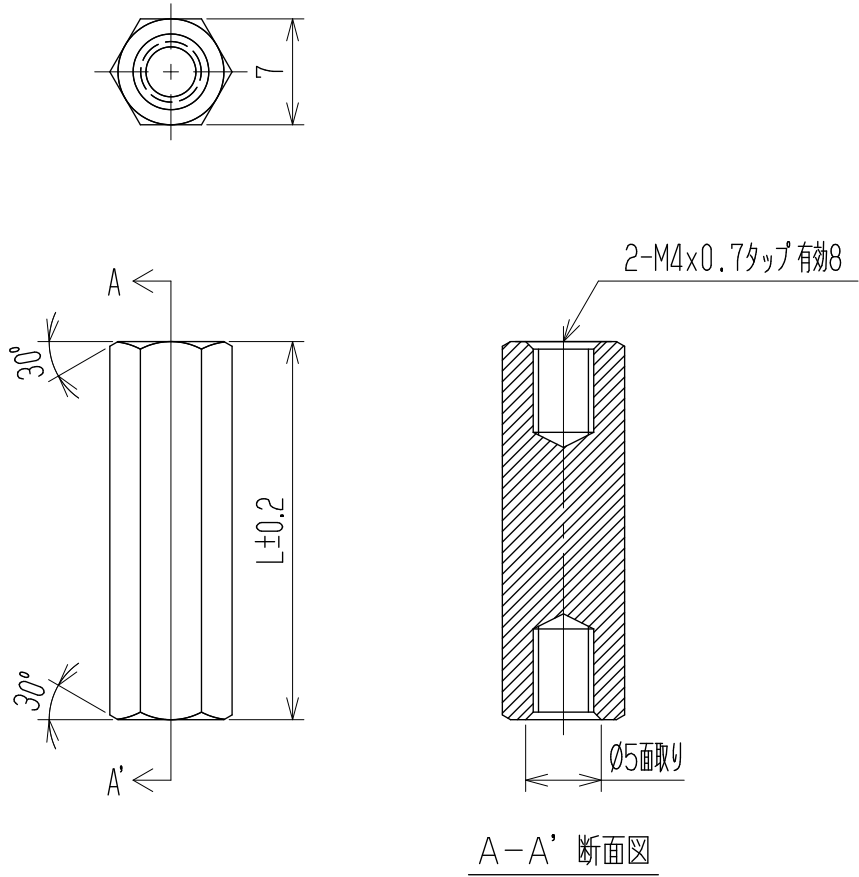


参 考 図

△ 指定外寸法公差	
呼び寸法区分	許容差
3以下	±0.20
3を越え6以下	±0.30



A-A' 断面図

品番	L寸法	品番	L寸法	品番	L寸法	品番	L寸法	品番	L寸法
FA7-8	8 <sup>m/m</sup>	FA7-14	14 <sup>m/m</sup>	FA7-20	20 <sup>m/m</sup>	FA7-26	26 <sup>m/m</sup>	FA7-40	40 <sup>m/m</sup>
-9	9 "	-15	15 "	-21	21 "	-27	27 "	-50	50 "
-10	10 "	-16	16 "	-22	22 "	-28	28 "	-60	60 "
-11	11 "	-17	17 "	-23	23 "	-29	29 "	-70	70 "
-12	12 "	-18	18 "	-24	24 "	-30	30 "	-80	80 "
-13	13 "	-19	19 "	-25	25 "	-35	35 "		

△16

注記 イ タップ下穴はL寸法28<sup>m/m</sup>までを貫通ネジとする。  
 △ □ RoHS対応品の識別として、品番の後に「 R」を表示。  
 (スペース)

△ ☆ 三価コート

—	部番	部名	材料	規格	処理	個数
		部名	鉄・G4804	六角(対辺7)	☆ MF-Zn	
	承認	照査	設計	単位	尺度	図名
△ 追加	2013.3.7 S. Arakawa	2013.3.7 S. Arakawa	2013.3.7 T. Sugawara	mm	2:1	サポート
	Abe	Taya	Taya	三角法		
△ 変更	Abe	Taya	2002.4.23 A. Sone	品番		図番
記号	承認	照査	設計	株式会社 <b>ワールド</b>	FA7	W-021624-01