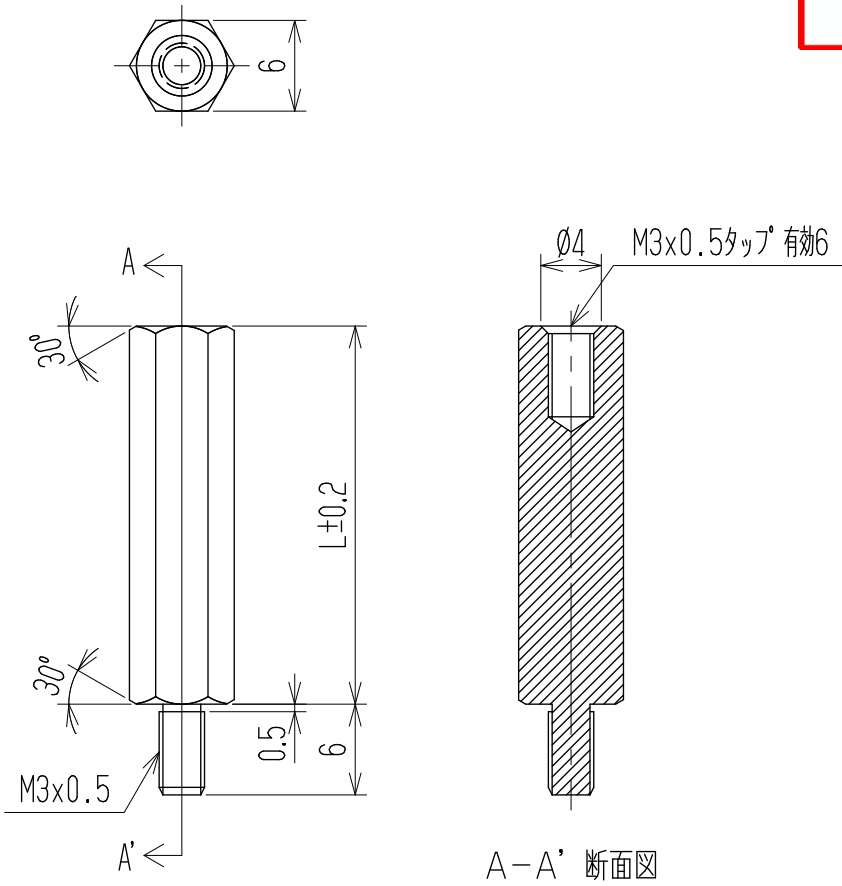


参 考 図

△ 指定外寸法公差	
呼び寸法区分	許容差
3以下	±0.20
3を越え6以下	±0.30



A-A' 断面図

品番	L寸法	品番	L寸法	品番	L寸法	品番	L寸法	品番	L寸法
FB6-8	8 ^{m/m}	FB6-15	15 ^{m/m}	FB6-22	22 ^{m/m}	FB6-29	29 ^{m/m}	FB6-70	70 ^{m/m}
-9	9 #	-16	16 #	-23	23 #	-30	30 #	-80	80 #
-10	10 #	-17	17 #	-24	24 #	-35	35 #		
-11	11 #	-18	18 #	-25	25 #	-40	40 #		
-12	12 #	-19	19 #	-26	26 #	-44	44 #		
-13	13 #	-20	20 #	-27	27 #	-50	50 #		
-14	14 #	-21	21 #	-28	28 #	-60	60 #		

△ 注記 RoHS対応品の識別として、品番の後に Rを表示。
(スペース)

☆ 三価コメント

—	部番	部名	材料	規格	処理	個数
		部名	鉄・G4804	六角(対辺6)	☆ MF-Zn	—
△ 追加	承認	照査	設計	三角法	単位	尺度
2013.3.7	2013.3.7	2013.3.7	2005.7.28		mm	2:1
S. Arakawa	S. Arakawa	T. Sugawara	A. Sone			
△ 追加	承認	照査	設計	品番	図番	
T. Onoda	S. Arakawa	2010.11.18		FB6	W-023983-02	
		M. Ito				
記号	承認	照査	設計	株式会社 ワールド		