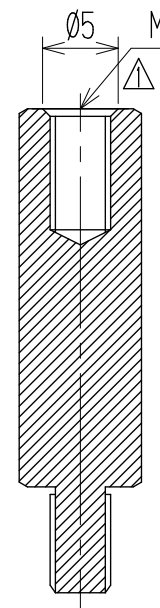
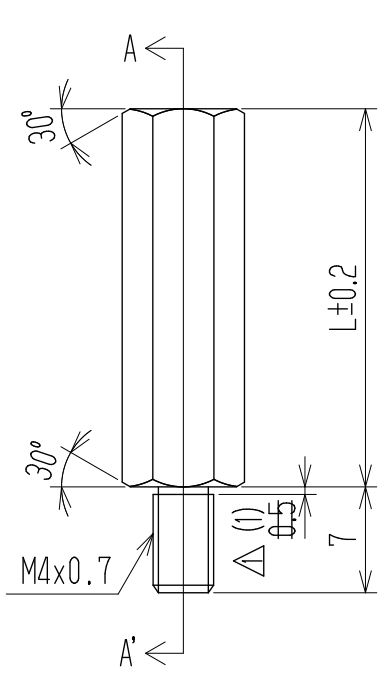
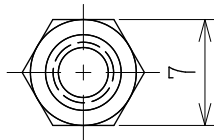


参 考 図

△ 指定外寸法公差	
呼び寸法区分	許容差
3以下	±0.20
3を越え6以下	±0.30
6を越え30以下	±0.50



A-A' 断面図

※印メネジ 有効長さ

品番	寸法	△
FB7-8	6 m/m	5
-9	6 "	
-10	6 "	

△ ※印メネジ 有効長さ  
 ・FB7-8~FB7-10別表値

品番	L寸法	品番	L寸法	品番	L寸法	品番	L寸法
※ FB7-8	8 m/m	※ FB7-18	18 m/m	※ FB7-28	28 m/m	※ FB7-57.5	57.5 m/m
※ -9	9 "	※ -19	19 "	※ -29	29 "	※ -60	60 "
※ -10	10 "	※ -20	20 "	※ -30	30 "	※ -65	65 "
-11	11 "	-21	21 "	-32	32 "	-70	70 "
-12	12 "	-22	22 "	-35	35 "	-76.6	76.6 "
-13	13 "	-23	23 "	-36	36 "	-80	80 "
-14	14 "	-24	24 "	-40	40 "	-121.6	121.6 "
-15	15 "	-25	25 "	-44	44 "		
-16	16 "	-26	26 "	-47	47 "		
-17	17 "	-27	27 "	-50	50 "		

△ 注記 RoHS対応品の識別として、品番の後に「 R」を表示。  
 (スペース)

☆ 三価コメント

部番	部名	材料	規格	処理	個数
	ナット	鉄・G4804 (SUM24L)	六角(対辺7)	☆ MF-Zn	
△ 追加	2013.3.8 S. Arakawa	承認 K. Abe	照査 Y. Taya	設計 2005.7.16 A. Sone	三角法
△ 変更	Takamura	承認	Tsuchida	照査	設計 2009.1.26 A. Sone
記号	承認	照査	設計	株式会社 <b>ワールド</b>	品番 FB7
					単位 mm
					尺度 2:1
					図名 サポート
					図番 W-023972-02