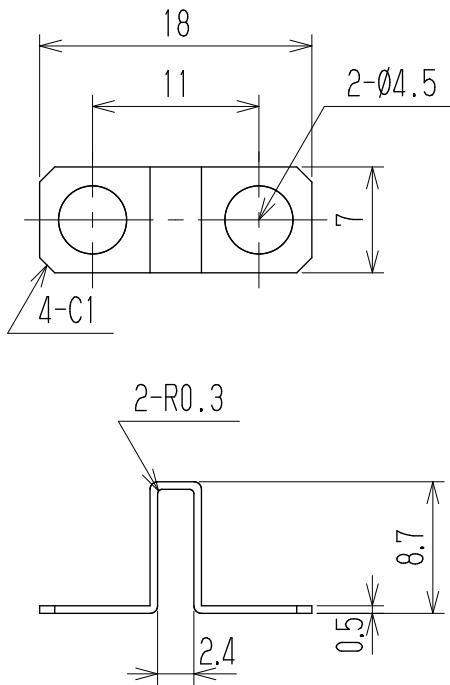


参 考 図

△ 指定外寸法公差	
呼び寸法区分	許容差
3以下	±0.20
3を越え6以下	±0.30
6を越え30以下	±0.50



- △ 1 定格 AC250V 20A
 2 適合機種 W202シリーズ
 △ 注記 RoHS対応品の識別として、品番の後に「 R」を表示。
 (スペース)

△ RoHS対応品識別表示、指定外寸法公差の追加、AC250Vの削除
 本図とは別に、QW図面あり (QW-020808-01)

部番	ショートバー	材料	黄銅・C2680R	規格	t0.5	処理	MB=H# △Cu-Ni	個数	—
		承認	照査	設計	三角法	単位	尺度	図名	
		K. Abe	—	1994.5.31 Y. Taya		mm	2:1	ショートバー	
変更追加	2013.12.10 S. Arakawa	2013.12.10 S. Arakawa	2013.12.10 T. Sugawara	株式会社 ワールド			品番	図番	
記号	承認	照査	設計	H140			W-020808-01		