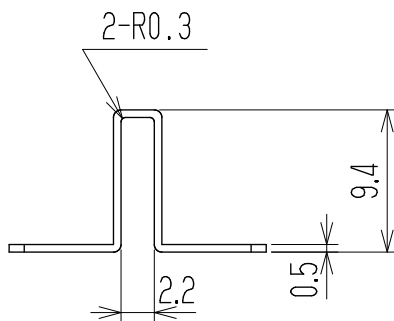
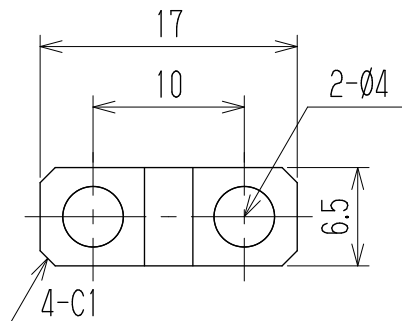


△ 指定外寸法公差	
呼び寸法区分	許容差
3以下	±0.20
3を越え6以下	±0.30
6を越え30以下	±0.50

参 考 図



△ 注記 定格 \triangle AC250V 25A
 RoHS対応品の識別として、品番の後に「 R」を表示。
 (スペース)

△ RoHS対応品識別表示、指定外寸法公差の追加、AC250Vの削除
 本図とは別に、QW図面あり (QW-021963-01)

—	ショートバー	黄銅・C2680R	t0.5	MB=H# △Cu-Ni	—		
部番	名称	材料	規格	処理	個数		
		承認	照査	設計	単位	尺度	図名
		K. Abe	—	1994.7.14 Y. Taya	mm	2:1	ショートバー
△ 変更追加	2013.12.10 S. Arakawa	2013.12.10 S. Arakawa	2013.12.10 T. Sugawara	品番		図番	
記号	承認	照査	設計	株式会社 ワールド H142		W-021963-01	